

建设项目环境影响报告表

(污染影响类)

项目名称：年产 500 台挖机、4000 台割草机、800 台碎木机等设备

建设单位（盖章）：常州卡凡机械有限公司

编制日期：2026 年 4 月



中华人民共和国生态环境部制

编制单位和编制人员情况表

项目编号	f0g7ne		
建设项目名称	年产500台挖机、4000台割草机、800台碎木机等设备		
建设项目类别	32—070采矿、冶金、建筑专用设备制造；化工、木材、非金属加工专用设备制造；食品、饮料、烟草及饲料生产专用设备制造；印刷、制药、日化及日用品生产专用设备制造；纺织、服装和皮革加工专用设备制造；电子和电工机械专用设备制造；农、林、牧、渔专用机械制造；医疗仪器设备及器械制造；环保、邮政、社会公共服务及其他专用设备制造		
环境影响评价文件类型	报告表		
一、建设单位情况			
单位名称（盖章）	常州卡凡机械有限公司		
统一社会信用代码	91320402MA1WGDF492		
法定代表人（签字）	陶雅静 		
主要负责人（签字）	叶小刚 		
直接负责的主管人员（签字）	叶小刚 		
二、编制单位情况			
单位名称（盖章）	江苏烜凯环境技术有限公司		
统一社会信用代码	91320411MA1W67M186		
三、编制人员情况			
1. 编制主持人			
姓名	职业资格证书管理号	信用编号	签字
齐凯	2016035320350000003510320141	BH024803	
2 主要编制人员			
姓名	主要编写内容	信用编号	签字
齐凯	建设项目工程分析、主要环境影响和 保护措施、结论	BH024803	
陆夏胜	建设项目基本情况、区域环境质量现状、 环境保护目标及评价标准、环境保护 措施监督检查清单	BH050910	

江苏省社会保险权益记录单

(参保人员)



请使用官方江苏智慧人社APP扫描验证

姓名	齐凯	公民身份号码 (社会保障号)	340826198509231090	性别	男
----	----	-------------------	--------------------	----	---

共1页, 第1页

参加社会保险基本情况					
险种	养老保险		工伤保险		失业保险
参保状态	参保缴费		参保缴费		参保缴费
现参保单位全称	江苏旭凯环境技术有限公司			现参保地	新北区

出具证明前6个月缴费情况 (202510-202603)								
年	月	单位全称	养老保险		失业保险		工伤保险	备注
			缴费基数 (元)	个人缴费 (元)	缴费基数 (元)	个人缴费 (元)	缴费基数 (元)	
2025	10	江苏旭凯环境技术有限公司	5280.00	422.40	5280.00	26.40	5280.00	
2025	11	江苏旭凯环境技术有限公司	5280.00	422.40	5280.00	26.40	5280.00	
2025	12	江苏旭凯环境技术有限公司	5280.00	422.40	5280.00	26.40	5280.00	
2026	01	江苏旭凯环境技术有限公司	5280.00	422.40	5280.00	26.40	5280.00	
2026	02	江苏旭凯环境技术有限公司	5280.00	422.40	5280.00	26.40	5280.00	
2026	03	江苏旭凯环境技术有限公司	5280.00	422.40	5280.00	26.40	5280.00	

说明:

- 本权益单信息为打印时参保情况, 供参考, 由参保人员自行保管。
- 本权益单已签具电子印章, 不再加盖鲜章。
- 如需核对真伪, 请使用江苏智慧人社APP, 扫描右上方二维码进行验证。(可多次验证)。



打印时间: 2026年3月27日

电子专用章

本证书由中华人民共和国人力资源和社会保障部、环境保护部批准颁发,它表明持证人通过国家统一组织的考试,取得环境影响评价工程师的职业资格。

This is to certify that the bearer of the Certificate has passed national examination organized by the Chinese government departments and has obtained qualifications for Environmental Impact Assessment Engineer.



Ministry of Human Resources and Social Security
The People's Republic of China



Ministry of Environmental Protection
The People's Republic of China

编号: HP 00018660
No.



持证人签名:
Signature of the Bearer

2016035320350000003510320141

管理号:
File No.

姓名: 齐凯
Full Name _____
性别: 男
Sex _____
出生年月: 1985年09月
Date of Birth _____
专业类别: _____
Professional Type _____
批准日期: 2016年05月
Approval Date _____

签发单位盖章:
Issued by _____
签发日期: 2016年06月03日
Issued on _____



编号 320407000201805170277



营业执照

(副本)

统一社会信用代码 91320411MA1W67M186 (1/1)

名称 江苏烜凯环境技术有限公司
类型 有限责任公司(自然人独资)
住所 常州市新北区荣盛锦绣华府3幢710室
法定代表人 齐高明
注册资本 1000万元整
成立日期 2018年03月09日
营业期限 2018年03月09日至*****
经营范围 环境工程设计与施工; 环境影响评价及环境技术咨询; 突发环境事件风险评估及应急预案咨询; 场地环境调查及风险评估; 土壤修复; 环保工程竣工验收咨询; 排污许可中介服务; 建设项目环境监理; 环保设备的设计、销售。(依法须经批准的项目, 经相关部门批准后方可开展经营活动)



登记机关

2018年 05月 17日



一、建设项目基本情况

建设项目名称	年产 500 台挖机、4000 台割草机、800 台碎木机等设备		
项目代码	2209-320412-89-03-131952		
建设单位联系人	叶**	联系方式	138****3048
建设地点	常州市武进区前黄镇陆家塘 128 号		
地理坐标	(119 度 56 分 9.313 秒, 31 度 35 分 10.441 秒)		
国民经济行业类别	C3572 机械化农业及园艺机具制造	建设项目行业类别	三十二、专用设备制造业 35；农、林、牧、渔专用机械制造 357
建设性质	<input checked="" type="checkbox"/> 新建（迁建） <input type="checkbox"/> 改建 <input type="checkbox"/> 扩建 <input type="checkbox"/> 技术改造	建设项目申报情形	<input checked="" type="checkbox"/> 首次申报项目 <input type="checkbox"/> 不予批准后再次申报项目 <input type="checkbox"/> 超五年重新审核项目 <input type="checkbox"/> 重大变动重新报批项目
项目审批（核准/备案）部门	常州市武进区行政审批局	项目审批（核准/备案）文号	武行审备（2022）345 号
总投资（万元）	3200	环保投资（万元）	10
环保投资占比（%）	0.3	施工工期	60 天
是否开工建设	<input checked="" type="checkbox"/> 否 <input type="checkbox"/> 是：_____	用地（用海）面积（m ² ）	6877（租赁）

表1-1 专项评价设置对照表

	专项评价的类别	设置原则	对照情况	是否设置
专项评价设置情况	大气	排放废气含有毒有害污染物 ¹ 、二噁英、苯并[a]芘、氰化物、氯气且厂界外500米范围内有环境空气保护目标 ² 的建设项目	本项目不涉及有毒有害废气排放	否
	地表水	新增工业废水直排建设项目（槽罐车外送污水处理厂的除外）；新增废水直排的污水集中处理厂	本项目不涉及工业废水的直排	否
	环境风险	有毒有害和易燃易爆危险物质存储量超过临界量 ³ 的建设项目	本项目危险废物存储量不超过临界量	否
	生态	取水口下游500米范围内有重要水生生物的自然产卵场、索饵场、越冬场和洄游通道的新增河道取水的污染类建设项目。	本项目不涉及	否
	海洋	直接向海排放污染物的海洋工程建设项目	本项目不涉及	否
	<p>注：1.废气中有毒有害污染物指纳入《有毒有害大气污染物名录》的污染物（不包括无排放标准的污染物）。2.环境空气保护目标指自然保护区、风景名胜区、居住区、文化区和农村地区中人群较集中的区域。3.临界量及其计算方法可参考《建设项目环境风险评价技术导则》（HJ 169）附录 B、附录 C。</p>			
规划情况	规划名称：《前黄镇人民政府关于设立前黄现代装备工业园的请示》			

	<p>审批机关：常州市武进区人民政府</p> <p>审批文件名称及文号：《常州市武进区人民政府关于同意前黄镇人民政府设立前黄现代装备工业园的批复》武政复〔2023〕26号</p>									
规划环评情况	<p>规划环评名称：《前黄现代装备工业园发展规划环境影响报告书》</p> <p>审批机关：常州市生态环境局</p> <p>审批文件文号：常武环审〔2023〕282号</p>									
规划及规划环境影响评价符合性分析	<p>1、规划相符性分析</p> <p>根据《常州市武进区人民政府关于同意前黄镇人民政府设立前黄现代装备工业园的批复》，本项目位于前黄现代装备工业园。</p> <p>规划范围：规划范围总面积 1.72 平方公里，分东西两个地块：东侧地块 1.29 平方公里，东至凤栖路，南至苏锡常南部通道，西至武宜南路，北至地块边界；西侧地块 0.43 平方公里，东至武宜南路，南至规划中凤林路，西至凤林路，北至景德路。</p> <p>产业定位：重点发展现代装备、汽车及零部件、电子信息产业。</p> <p>本项目位于武进区前黄镇陆家塘 128 号，租赁武进区前黄文玉机械配件厂标准厂房，根据企业提供的不动产权证苏（2018）常州市不动产权第 2036021 号，项目所在地用地性质为工业用地。根据《常州市武进区人民政府关于同意前黄镇人民政府设立前黄现代装备工业园的批复》，本项目位于东部地块规划范围内，所在地为工业用地，选址符合要求。</p> <p>本项目从事挖机、割草机、碎木机生产，属于产业定位中现代装备制造，符合前黄现代装备工业园产业定位要求。</p> <p>2、规划环境影响评价符合性分析</p> <p>本项目与《关于前黄现代装备工业园发展规划环境影响报告书的审查意见》（常武环审〔2023〕282号）对照分析情况如下表所示：</p> <p>表1-2 与《关于前黄现代装备工业园发展规划环境影响报告书的审查意见》（常武环审〔2023〕282号）对照分析</p> <table border="1"> <thead> <tr> <th>审查意见</th> <th>本项目</th> <th>相符性</th> </tr> </thead> <tbody> <tr> <td>规划范围：规划范围包括东西两个地块，总面积1.72平方公里；东侧地块：东至凤栖路，南至苏锡常南部通道，西至武宜南路，北至地块边界，规划面积为1.29平方公里；西侧地块：东至武宜南路，南至规划中凤林路，西至凤林路，北至景德路，规划面积为0.43平方公里。</td> <td>本项目位于常州市武进区前黄镇陆家塘128号，位于东侧地块规划范围内。</td> <td>相符</td> </tr> <tr> <td>产业定位：规划提出园区未来重点发展现代装备产业、</td> <td>本项目从事挖机、割草</td> <td>相符</td> </tr> </tbody> </table>	审查意见	本项目	相符性	规划范围：规划范围包括东西两个地块，总面积1.72平方公里；东侧地块：东至凤栖路，南至苏锡常南部通道，西至武宜南路，北至地块边界，规划面积为1.29平方公里；西侧地块：东至武宜南路，南至规划中凤林路，西至凤林路，北至景德路，规划面积为0.43平方公里。	本项目位于常州市武进区前黄镇陆家塘128号，位于东侧地块规划范围内。	相符	产业定位：规划提出园区未来重点发展现代装备产业、	本项目从事挖机、割草	相符
审查意见	本项目	相符性								
规划范围：规划范围包括东西两个地块，总面积1.72平方公里；东侧地块：东至凤栖路，南至苏锡常南部通道，西至武宜南路，北至地块边界，规划面积为1.29平方公里；西侧地块：东至武宜南路，南至规划中凤林路，西至凤林路，北至景德路，规划面积为0.43平方公里。	本项目位于常州市武进区前黄镇陆家塘128号，位于东侧地块规划范围内。	相符								
产业定位：规划提出园区未来重点发展现代装备产业、	本项目从事挖机、割草	相符								

电子信息产业、汽车及零部件产业三大主导产业。	机、碎木机生产，属于产业定位中现代装备制造符合园区规划。	
严格空间管控，优化空间布局。严格落实生态空间管控要求，园区内永久基本农田、水域及绿地规划期内禁止开发利用。	本项目租赁已建厂房，占地范围不涉及永久基本农田。	相符
完善环境基础设施建设。园区实施雨污分流和污水集中处理，企业废水须分类收集、分质处理，达到污水处理厂接管标准后方可接管。	本项目无生产废水；生活污水接管至武南污水处理厂处理。	相符
拟入区的建设项目，应结合规划环评提出的指导意见做好环境影响评价工作，落实相关要求，加强与规划环评的联动，重点开展工程分析、环境风险评价、污染物允许排放量测算和环保措施的可行性论证等内容，强化环境监测和环境保护相关措施的落实，及时落实环评及“三同时”验收、排污许可等环保工作。规划环评中规划协调性分析、环境现状、污染源调查等符合要求的资料可供建设项目环评共享，项目环评相应评价内容可结合实际情况予以简化。	本项目将按规划环评提出的指导意见做好环境影响评价工作。	相符

1、产业政策相符性分析

本项目产业政策相符性分析见表 1-3。

表1-3 项目与国家及地方产业政策相符性分析表

序号	相关政策	对照简析	是否满足要求
1	《产业结构调整指导目录（2024年本）》	经查询《产业结构调整目录（2024年本）》不属于限制、淘汰类生产工艺装备，不属于限制和淘汰类项目	是
2	《市场准入负面清单（2025年版）》（发改体改规〔2025〕466号）	本项目不属于其中禁止准入类之列。	是
3	《〈长江经济带发展负面清单指南（试行，2022版）〉江苏省实施细则》（苏长江办〔2022〕55号）	本项目不属于《长江经济带发展负面清单指南（试行，2022年版）》中禁止和限制类项目。	是
4	《环境保护综合名录（2021年版）》	本项目不属于“高污染”和“高污染、高环境风险”类别项目。	是
5	《江苏省“两高”项目管理目录（2025年版）》	本项目属于C3572机械化农业及园艺机具制造，不属于“两高”行业。	是
6	《江苏省太湖流域禁止和限制的产业产品目录（2024年本）》	本项目采用的生产工艺、设备等均不属于《江苏省太湖流域禁止和限制的产业产品目录（2024年本）》中的淘汰类和限制类。	是
7	《自然资源要素支撑产业高质量发展指导目录（2024年本）》（自然资发〔2024〕273号）	本项目不属于开发利用土地、矿产、森林、草原、湿地、海域等自然资源的新建、扩建、改建的建设项目和活动	是

由上表可知，本项目的建设符合国家及地方相关产业政策要求。

2、所在地“三线一单”相符性分析

（1）根据《关于以改善环境质量为核心加强环境影响评价管理的通知》（环环评〔2016〕150号），本项目与“三线一单”相符性分析主要体现在以下四个方面：

其他符合性分析

表 1-4 “三线一单”符合性分析情况一览表

判断类型	对照简析	是否满足
生态红线	根据《江苏省生态空间管控区域规划》（苏政发〔2020〕1号）、《省政府关于印发江苏省国家级生态保护红线规划的通知》（苏政发〔2018〕74号）； 本项目距离最近的生态空间管控区为溇湖省级湿地公园，位于本项目西侧6.85km，不在常州市国家级生态保护红线和生态空间管控区域的保护区范围内。 对常州市武进区2024年度生态空间管控区域，距离本项目最近的生态管控区为溇湖国家级水产种质资源保护区，位于西侧6.85km，不在生态管控区域。	是
环境质量底线	根据《2024年常州市生态环境状况公报》，本项目所在区域大气质量不达标，为进一步改善常州市环境空气质量情况，常州市政府制定了相应的空气整治方案和计划，随着整治方案的不断推进，区域空气质量将会得到一定的改善；根据环境质量现状监测情况，项目地表水、大气监测结果满足相应质量标准。本项目产生的污染物经采取相应污染防治措施后，均能达标排放，本项目建设对周边环境影响较小，不会降低周边环境质量。	是
资源利用上线	本项目营运过程中所使用的资源能源主要为水、电及液化石油气，项目所在地不属于资源、能源紧缺区域，企业将采取有效措施尽可能做到节约资源及能源，故项目建设没有超出当地资源利用上线。	是
环境准入负面清单	本项目不属于《长江经济带发展负面清单指南（试行，2022年版）》中的禁止建设内容、《市场准入负面清单（2025年版）》中的禁止准入类、《环境保护综合目录（2021年版）》中的高污染、高环境风险产品目录、《关于坚决遏制“两高”项目盲目发展的通知》中的所列行业、《关于加强高耗能、高排放建设项目生态环境源头防控的指导意见》（环环评〔2021〕45号）中的所列行业、《省生态环境厅关于报送高耗能、高排放项目清单的通知》（苏环便函〔2021〕903号）中的所列行业及《江苏省“两高”项目管理目录（2025年版）》“两高”行业。	是

(2) 对照《江苏省 2023 年度生态环境分区管控动态更新成果》公告，本项目满足江苏省生态环境准入清单，对照分析见下表：

表1-5 江苏省重点管控单元（太湖流域、长江流域）生态环境准入清单

管控类别	重点管控要求	本项目情况	是否符合
	太湖流域		
空间布局约束	1.在太湖流域一、二、三级保护区，禁止新建、改建、扩建化学制浆、制革、酿造、染料、印染、电镀以及其他排放含磷、氮等污染物的企业和项目，城镇污水集中处理等环境基础设施项目和《江苏省太湖水污染防治条例》第四十六条规定的情形除外。 2.在太湖流域一级保护区，禁止新建、扩建向水体排放污染物的建设项目，禁止新建、扩建畜禽养殖场，禁止新建、扩建高尔夫球场、水上游乐园等开发项目以及设置水上餐饮经营设施。 3.在太湖流域二级保护区，禁止新建、扩建化工、医药生产项目，禁止新建、扩建污水集中处理设施排污口以外的排污口。	本项目位于太湖流域二级保护区，项目无生产废水外排，生活污水接管至武南污水处理厂，不属于上述禁止建设的项目。	是
污染物排放管控	城镇污水处理厂、纺织工业、化学工业、造纸工业、钢铁工业、电镀工业和食品工业的污水处理设施执行《太湖地区城镇污水处理厂及重点工业行业主要水污染物排放限值》。	武南污水处理厂尾水排放执行《城镇污水处理厂污染物排放标准》（GB18918—2002）表 1 一	是

			级 A 标准及《太湖地区城镇污水处理厂及重点工业行业主要水污染物排放限值》(DB32/1072-2018)。	
环境 风险 防控	1.运输剧毒物质、危险化学品的船舶不得进入太湖。 2.禁止向太湖流域水体排放或者倾倒油类、酸液、碱液、剧毒废渣废液、含放射性废渣废液、含病原体污水、工业废渣以及其他废弃物。 3.加强太湖流域生态环境风险应急管控,着力提高防控太湖蓝藻水华风险预警和应急处置能力。		本项目无生产废水外排,项目产生的危废委托有资质单位处置,不向太湖流域水体排放或者倾倒上述所列禁止类污水、废液或废渣。	是
资源 利用 效率	1.严格用水定额管理制度,推进取用水规范化管理,科学制定用水定额并动态调整,对超过用水定额标准的企业分类分步先期实施节水改造,鼓励重点用水企业、园区建立智慧用水管理系统。 2.推进新孟河、新沟河、望虞河、走马塘等河道联合调度,科学调控太湖水位。		本项目用水由区域自来水厂统一供应,不使用地下水。	是
长江流域			本项目情况	是否符合
空间 布局 约束	1、始终把长江生态修复放在首位,坚持共抓大保护、不搞大开发,引导长江流域产业转型升级和布局优化调整,实现科学发展,有序发展、高质量发展。 2、加强生态空间保护,禁止在国家确定的生态保护红线和永久基本农田范围内,投资建设除国家重大战略资源勘查项目、生态保护修复和地质灾害治理项目、重大基础设施项目、军事国防项目以及农民基本生产生活等必要的民生项目以外的项目。 3、禁止在沿江地区新建或扩建化学工业园区,禁止新建或扩建以大宗进口油气资源为原料的石油加工、石油化工、基础有机无机化工、煤化工项目;禁止在长江干流和主要支流岸线1公里范围内新建危化品码头。 4、强化港口布局优化,禁止建设不符合国家港口布局规划和《江苏省沿江沿海港口布局规划(2015-2030年)》《江苏省内河港口布局规划(2017-2035年)》的码头项目,禁止建设未纳入《长江干线过江通道布局规划》的过江干线通道项目。 5、禁止新建独立焦化项目。		本项目不在生态保护红线和永久基本农田范围内,不属于化工项目,不属于过江干线通道项目,亦不属于独立焦化项目。	是
污染 排放 管控	1、根据《江苏省长江水污染防治条例》实施污染物总量控制制度。 2、全面加强和规范长江入河排污口管理,有效管控入河污染物排放,形成权责清晰、监控到位、管理规范、监管体系,加快改善长江水环境质量。		本项目运营期严格按照要求进行总量申请,污染物排放总量在武进区范围内进行平衡。	是
环境 风险 防控	1、防范沿江环境风险。深化沿江石化、化工、医药、纺织、印染、化纤、危化品和石油类仓储、涉重金属和危险废物处置等重点企业环境风险防控。 2、加强饮用水水源保护。优化水源保护区划定,推动饮用水水源地规范化建设。		本项目不属于左述重点企业,本项目不在饮用水水源保护区范围内。	是
资源	禁止在长江干支流岸线管控范围内新建、扩建化工园区		本项目不属于化	是

利用效率要求	和化工项目。禁止在长江干流岸线和重要支流岸线管控范围内新建、改建、扩建尾矿库，但是以提升安全、生态环境保护水平为目的的改建除外。	工、尾矿库项目
--------	--	---------

(3) 根据《常州市生态环境分区管控动态更新成果(2023年版)》的要求, 本项目位于前黄现代装备工业园, 为重点管控单元, 环境管控单元的相关要求对照分析见下表:

表1-6 与前黄现代装备工业园对照相符性分析一览表

环境管控单元名称	类型	要求	相符性分析
前黄现代装备工业园	空间布局约束	1、禁止引入《产业结构调整指导目录(2019年本)》(2021年修正)及其他国家和地方产业政策中淘汰或禁止类的建设项目和工艺。 2、禁止引入不符合《江苏省太湖水污染防治条例》、《长江经济带发展负面清单指南(试行,2022年版)江苏省实施细则》的企业或项目; 3、禁止新建钢铁、煤电、化工、印染、电镀项目; 4、禁止引入危险化学品仓储企业; 5、禁止引入《省生态环境厅关于报送高耗能、高排放项目清单的通知》(苏环便函(2021)903号)中规定的高耗能、高排放项目; 6、现代装备、汽车及零部件产业:禁止引入含冶炼、轧钢工艺的项目; 7、电子信息产业:禁止引入印刷线路板项目。 8、其他:禁止引入《环境保护综合名录(2021年版)》“高污染、高环境风险”项目;禁止引入排放涉重点重金属污染物(铅、汞、镉、铬和砷)的项目;禁止引入纯铸造加工项目。	本项目不属于左述禁止类项目。
	污染物排放管控	1、排放污染物必须达到国家和地方规定的污染物排放标准; 2、新、改、扩建项目新增大气污染物(颗粒物、二氧化硫、氮氧化物、VOCs)按有关要求执行等量或倍量替代; 3、按照《江苏省挥发性有机物清洁原料替代工作方案》(苏大气办(2021)2号)要求,积极开展园区挥发性有机物清洁原料推广替代工作。 4、到2025年,PM _{2.5} 、臭氧、二氧化氮年均值分别达到32、160、32微克/立方米; 5、废气污染物规划期末(2035年)总量:SO ₂ 9.253t/a、NO _x 38.539t/a、颗粒物21.764t/a、VOCs65.192t/a; 6、废水污染物规划期末(2035年)总量:废水量125.56万t/a、化学需氧量37.67t/a、氨氮1.39t/a、总磷0.28t/a、总氮12.56t/a。	本项目排放的颗粒物、能够达到《大气污染物综合排放标准》(DB32/4041—2021)标准;新增的污染物在武进区范围内平衡。
	环境风险防控	1、按相关文件要求及时编制园区突发环境事件应急预案; 2、建立突发环境事件隐患排查制度及突发环境事件应急管理长效机制,完善环境应急物资储备和应急队伍建设,强化环境应急演练,提升园区环境风险防控水平。	本项目拟编制突发环境事件应急预案。

资源开发效率要求	<p>1、不断提高园区水资源回用率，到2035年，园区单位工业增加值新鲜水耗$\leq 3.2\text{m}^3/\text{万元}$；</p> <p>2、大力倡导使用清洁能源，到2035年，园区单位工业增加值综合能耗≤ 0.18吨标煤/万元；</p> <p>3、土地资源可利用总面积上限1.72平方公里，建设用地总面积上限1.59平方公里，工业用地总面积上限1.29平方公里。</p>	本项目未使用高污染燃料。
----------	---	--------------

3、与相关环保政策相符性分析

表1-7 其他环保政策相符性分析

《江苏省太湖水污染防治条例》（2021年修正）

相关要求	对照分析	是否满足要求
<p>第四十三 太湖流域一、二、三级保护区禁止下列行为：</p> <p>（一）新建、改建、扩建化学制浆造纸、制革、酿造、染料、印染、电镀以及其他排放含磷、氮等污染物的企业和项目，城镇污水集中处理等环境基础设施项目和第四十六条规定的情形除外；</p> <p>（二）销售、使用含磷洗涤剂；</p> <p>（三）向水体排放或者倾倒油类、酸液、碱液、剧毒废渣废液、含放射性废渣废液、含病原体污水、工业废渣以及其他废弃物；</p> <p>（四）在水体清洗装贮过油类或者有毒有害污染物的车辆、船舶和容器等；</p> <p>（五）使用农药等有毒物毒杀水生生物；</p> <p>（六）向水体直接排放人畜粪便、倾倒垃圾；</p> <p>（七）围湖造地；</p> <p>（八）违法开山采石，或者进行破坏林木、植被、水生生物的活动；</p> <p>（九）法律、法规禁止的其他行为。</p>	<p>本项目位于太湖流域二级保护区内，项目无生产废水外排，生活污水接管至武南污水处理厂，不涉及化学制浆造纸、制革、酿造、染料、印染、电镀工艺，不使用含磷洗涤剂，不涉及上述禁止的其他行为。</p>	是
《太湖流域管理条例》（国务院令604号）		
<p>第二十八 排污单位排放水污染物，不得超过经核定的水污染物排放总量，并应当按照规定设置便于检查、采样的规范化排污口，悬挂标志牌；不得私设暗管或者采取其他规避监管的方式排放水污染物。</p> <p>禁止在太湖流域设置不符合国家产业政策和水环境综合治理要求的造纸、制革、酒精、淀粉、冶金、酿造、印染、电镀等排放水污染物的生产项目，现有的生产项目不能实现达标排放的，应当依法关闭。</p>	<p>本项目不属于条款中所示的范围内，本项目不属于化工、医药及水产养殖项目，不新建排污口，不属于《太湖流域管理条例》第二十八条、第二十九条，第三十条规定的禁止的行为。</p>	是
<p>第二十九 新孟河、望虞河以外的其他主要入太湖河道，自河口1万m上溯至5万m河道岸线内及其岸线两侧各1000m范围内，禁止下列行为：</p> <p>（一）新建、扩建化工、医药生产项目；</p> <p>（二）新建、扩建污水集中处理设施排污口以外的排污口；</p> <p>（三）扩大水产养殖规模。</p>		
<p>第三十 太湖岸线内和岸线周边5000m范围内，淀山湖岸线内和岸线周边2000m范围内，太浦河、新孟河、望虞河岸线内和岸线两侧各1000m范围内，其他主要入太湖河道自河口上</p>		

条	溯至1万m河道岸线内及其岸线两侧各1000m范围内，禁止下列行为： （一）设置剧毒物质、危险化学品的贮存、输送设施和废物回收场、垃圾场； （二）设置水上餐饮经营设施； （三）新建、扩建高尔夫球场； （四）新建、扩建畜禽养殖场； （五）新建、扩建向水体排放污染物的建设项目； （六）本条例第二十九条规定的行为。 已经设置前款第一项、第二项规定设施的，当地县级人民政府应当责令拆除或者关闭。		
《江苏省水污染防治条例》（江苏省人大常委会公告第48号）			
第二十三条	禁止工业企业、宾馆、餐饮、洗涤等企业事业单位以及个人使用各类含磷洗涤用品。		
第二十六条	向污水集中处理设施排放工业废水的，应当按照国家和省有关规定进行预处理，符合国家、省有关标准和污水集中处理设施的接纳要求。污水集中处理设施尾水，可以采取生态净化等方式处理后排放。实行工业废水与生活污水分质处理，对不符合城镇污水集中处理设施接纳要求的工业废水，限期退出城镇污水管网。	本项目生活污水通过区域污水管网接管至武南污水处理厂集中处理，尾水排入武南河。	是
第二十九条	排放工业废水的工业企业应当逐步实行雨污分流、清污分流。化工、电镀等企业应当将初期雨水收集处理，不得直接排放。 实施雨污分流、清污分流的工业企业应当按照有关规定标识雨水管、清下水管、污水管的走向，在雨水、污水排放口或者接管口设置标识牌。		
《关于印发太湖流域水环境综合治理总体方案的通知》（发改地区〔2022〕959号）			
第三章第一节 深化工业污染治理	督促企业依法持证排污、按证排污，严格落实总磷许可排放浓度和许可排放量要求。持续强化涉水行业污染整治，基于水生态环境质量改善需要，大力推进印染、化工、造纸、钢铁、电镀、食品（啤酒、味精）等重点行业企业废水深度处理。实施工业园区限值限量管理，全面推进工业园区污水管网排查整治和污水收集处理设施建设，加快实施管网混错接改造、管网更新、破损修复改造等，依法推动园区生产废水应纳尽纳。推进化工园区雨污分流改造和初期雨水收集处理，鼓励有条件的园区实施化工企业废水分类收集、分质处理、一企一管、明管输送、实时监测。	本项目生活污水通过区域污水管网接管至武南污水处理厂集中处理。	是
第六章第一节 引导产业合理布局	严禁落地国家和本地产业结构调整目录明确的限制类、淘汰类工艺、装备、产品与项目，依法推动污染企业退出。继续推进城市建成区内造纸、印染、化工等污染较重企业有序搬迁改造或依法关闭，推动环太湖生态环境敏感区内不符合产业发展政策、存在重大安全隐患且不具备整治条件的企业依法关闭或搬迁至合规工业园。推进太湖流域等重要饮用水水源地300米范围内重点排污企业逐步退出。除战略性新兴产业项目外，太湖流域原则上不再审批其他生产性新增氮磷污染物的工业类建设项目。环太湖地区重点布局总部经济、研发设计、高端制		

	造、销售等产业链环节，大力发展创新经济、服务经济、绿色经济，打造具有全球竞争力的产业创新高地。全面拓展沿太湖科技研发创新带，高水平规划建设太湖科学城、“两湖”创新区。引进产业应符合“三线一单”管控要求、相关规划和环境影响评价要求，符合区域主导生态功能，鼓励工业企业项目采用国际国内行业先进的生产工艺与装备，提高污染物排放控制水平。		
《常州市生态环境局关于建设项目的审批指导意见（试行）》（常州市生态环境局，2024年5月22日）及《常州市生态环境局关于调整建设项目报备范围的通知》（常州市生态环境局，2021年11月20日）			
严格项目总量	实施建设项目大气污染物总量负增长原则，即重点区域内建设项目使用大气污染物总量，原则上在重点区域范围内实施总量平衡，且必须实行总量2倍减量替代。	本项目选址位于常州市武进区前黄镇陆家塘128号，距离最近的国控站点武进生态环境局南楼12.9km，不在国控站点3km范围内，不属于重点区域。本项目属于C3572机械化农业及园艺机具制造，不属于重点行业，不属于《环境保护综合名录（2021年版）》中“高污染”和“高污染、高环境风险”类别项目	是
强化环评审批	对重点区域内新上的涉及大气污染物排放的建设项目及全市范围内新上的重点行业项目，审批部门应对其环评文本实施质量评估。对重点区域内新上的涉及大气污染物排放的建设项目，全市范围内新上的重点行业项目、合成生物领域相关项目，区级审批部门在审批前需向市生态环境局报备，方可出具审批文件。对重点区域内的规划环评，区级审批部门在出具审查意见后，需向市生态环境局报备，并同步上报审查意见（含准入清单）。		
推荐减污降碳	及时与属地经济部门做好衔接沟通，在项目筹备初期提前介入服务，引导项目从自身实际出发，采用建造绿色建筑、加大清洁能源使用比例、优化生产工艺技术、使用先进高效治污设施等切实有力的措施		
报备范围现调整为“1、重点区域：我市大气质量国控点位周边三公里范围。2、重点行业：①“两高”行业主要包括煤电、石化、化工、钢铁、有色金属冶炼和建材六大行业，以及制药、农药行业；②《环境保护综合名录（2021年版）》中“高污染”和“高污染、高环境风险”类别项目。”			
《江苏省大气污染防治条例》（2018修订）			
第三十八条	在生产经营过程中产生有毒有害大气污染物的，排污单位应当安装收集净化装置或者采取其他措施，达到国家和省规定的排放标准或者其他相关要求。 禁止直接排放有毒有害大气污染物。 运输、装卸、贮存可能散发有毒有害大气污染物的物料，应当采取密闭措施或者其他防护措施。	本项目抛丸废气经设备自带的袋式除尘装置处理后通过1根15m高DA001排气筒排放； 焊接烟尘经移动式烟尘净化器处理后车间内无组织排放，切割颗粒物经设备自带的布袋除尘处理后车间内无组织排放。	是
第三十九条	产生挥发性有机物废气的生产经营活动，应当在密闭空间或者设备中进行，并设置废气收集和处理系统等污染防治设施，保持其正常使用；造船等无法在密闭空间进行的生产经营活动，应当采取有效措施，减少挥发性有机物排放量。 石油、化工以及其他生产和使用有机溶剂的企业，应当建立泄漏检测与修复制度，对管道、设备进行日常维护、维修，及时收集处理泄漏物料。		是
4、《常州市国土空间总体规划（2021-2035年）》（国函〔2025〕9号）及《常			

州市武进区国土空间总体规划（分区规划）（2021~2035年）》的相符性分析

表 1-8 《常州市国土空间总体规划（2021-2035年）》判定对照表

市域城镇空间结构： 一主一区、一极三轴	一主：常州中心城区。包括金坛、武进、新北、天宁、钟楼、常州经开区的集中建设区，是常州政治经济文化中心，城市综合服务职能的主要承载地区。
	一区：两湖创新区。位于溇湖与长荡湖之间，依托优质生态资源，坚持创新核心地位。培育长三角有特色有影响力的高品质区域创新中心。
	一极：溧阳发展极。国家“两山”理论与实践与城乡融合发展样板区，长三角生态康养休闲目的地，沪苏浙皖创新动能交汇枢纽，宁杭生态经济带美丽宜居公园城市。
	三轴：常州城市发展的交通中轴、创新中轴、产业中轴、生态中轴、文旅中轴，以长三角中轴引领城市地位和能级提升，打造长三角中轴枢纽。包括：（东西向）长三角中轴：是融合沪宁城市发展带、大运河文化带形成的复合轴；衔接上海、南京都市圈，深化常金同城发展，完善城市功能，提升科创能力。（南北向）长三角中轴：是联系北京、杭州和支撑江苏跨江融合发展的主要通道，也是强化城市功能复合发展的主要轴线；推进交通廊道建设，培育区域功能高地，提升城市能级。生态创新轴：常金溧生态创新走廊；高品质生态空间和创新空间的集聚轴带；进一步集聚高等级创新资源和创新平台。
国土空间规划分区	生态保护红线区 346.11 平方公里，占市域面积的 7.9%。永久基本农田保护区 2095.03 平方公里（暂定），占市域面积的 47.9%，城镇发展区 1293.10 平方公里（暂定），占市域面积的 29.6%，乡村发展区 637.76 平方公里，占市域面积的 14.6%。

本项目位于常州市武进区前黄镇陆家塘 128 号，项目所在地位于城镇开发边界内，不在基本农田及生态红线范围内，符合规划用地要求。

表 1-9 与《常州市武进区国土空间总体规划（分区规划）（2021~2035年）》的相符性分析

	文件要求	本项目情况	相符性
发展战略	生态优先：打造最美丽生态中轴引领区； 交通畅联：打造最高效交通中轴枢纽区； 创新引领：打造最活力产业创新中轴示范区； 功能完善：打造最宜居文旅中轴示范区； 空间优化：打造最集约城乡融合发展示范区。	本项目所在地已规划为工业用地，不涉及耕地占用；不在生态保护红线范围内，对照《常州市武进区国土空间总体规划图》，属于城镇开发边界	相符
落实三条控制线	永久基本农田。按照应划尽划、应保尽保的原则划定永久基本农田；稳定永久基本农田规模，优化布局，逐步提升永久基本农田建设质量。生态保护红线。立足自然地理格局和双评价划定生态保护红线；落实最严格的生态保护制度，坚持生态保护红线应划尽划。城镇开发边界。按照集约适度、绿色发展要求划定城镇开发边界；落实最严格的节约用地制度，在城镇开发边界内实行统一的国土空间规划管理。		

二、建设项目工程分析

1、项目概况

常州卡凡机械有限公司成立于 2018 年 05 月 04 日，注册地位于常州市武进区前黄镇丁舍村委陆家塘 128 号，法定代表人为陶雅静。经营范围包括农业机械及配件、普通机械及配件、重型矿山机械及配件、工程机械及配件、电工机械及配件、包装机械及配件、液压机械及配件、机床、仪器仪表、汽车配件、摩托车配件、铸件、齿轮箱、减速机、模具的制造、加工与销售；建筑材料、橡塑制品、日用百货、劳保用品的销售；自营和代理各类商品及技术进出口业务，但国家限定企业经营或禁止进出口的商品及技术除外。（依法须经批准的项目，经相关部门批准后方可开展经营活动）。

公司成立以来从事挖机、割草机、碎木机的销售工作。2022 年 09 月 22 日，公司取得常州市武进区行政审批局通过的备案证，备案证号：武行审备（2022）345 号，公司发展一度停滞，项目暂未投入。现因市场及公司自身发展需求，租用武进区前黄文玉机械配件厂 6877 平方米厂房，购置激光切割机、折弯机等设备 34 台（套），项目建成后形成年产 500 台挖机、4000 台割草机、800 台碎木机等设备的生产能力。

根据《中华人民共和国环境影响评价法》等法律法规的有关规定，建设项目在实施前必须进行环境影响评价工作。经对照《建设项目环境影响评价分类管理名录》，本项目属于“三十二、专用设备制造业 35 农、林、牧、渔专用机械制造 357。”因此，本项目应编制环境影响评价报告表，在现场踏勘、调查的基础上，通过对有关资料的收集、整理和分析计算，根据有关规范编制了该项目的的环境影响报告表。

2、生产规模及产品方案

项目建成后企业主体工程及产品方案见表 2-1。

表2-1 项目建成后企业产品方案

序号	主体工程名称	产品名称	产品类型	设计能力	年运营时数 (h)
1	生产车间	挖机	客户定制	500台	2400
		割草机	客户定制	4000台	
		碎木机	客户定制	800台	

3、建设项目主要原辅材料

本项目生产所需原辅材料见表 2-2。

表2-2 主要原辅材料及消耗表

类型	名称	成分、规格	年用量 (t/a)	包装规格	最大储量	来源及运输
原	钢板	碳钢	350	散装	/	外购/

建设内容

料	钢管	无缝碳素钢	60	散装	/	陆运
	切削液	烃水混合物	0.34	170kg/桶装	170kg	
	五金件	螺丝等	5300套	散装	/	
	橡胶配件	减震配件	5300套	散装	/	
	组装件	配件	5300套	散装	/	
	钢丸	1.2mm	8	散装	1吨	
	无铅焊丝	焊丝、焊条（不含铅）	30	散装	1吨	
	氩气	氩气	1280瓶	40L/瓶	80瓶	
	氧气	氧气	800瓶	40L/瓶	40瓶	

原辅材料化学成分理化性质见表 2-3。

表2-3 原辅材料化学成分理化性质

原料名称	理化性质	燃烧爆炸性	毒性理化
切削液	外观：乳白色/透明液体、主要成分：水+乳化剂/防锈剂/润滑剂、pH值：8.5~10.5（弱碱性）、沸点：≈100℃，挥发性极低密度：≈1.0~1.1g/cm ³	不燃	低毒
氩气	无色、无臭、无味的惰性气体，密度：1.784kg/m ³ ，沸点185.7℃	不可燃	无毒
氧气	无色、无臭、无味气体，密度：1.429kg/m ³ ，沸点185.7℃	本身不燃烧，但属于强助燃气体	无毒

4、主要生产设备

本项目建成后运营期间主要设备见表 2-4。

表2-4运营期间主要生产设备一览表

序号	设备名称	型号	设备数量（台/套）	备注
1	激光切割机	QY-LCF-3300-2040GDI-GZ	1	切割
2	折弯机	UBB-250/41000	1	折弯
3	折弯机	HWC67Y-16007/3200	1	折弯
4	车床	CDS6250C	1	机械加工
5	车床	YUCY6150B	1	机械加工
6	抛丸机	Q3730-3	1	抛丸
7	平衡机	YYW-300	2	测试
8	行车	3吨	2	辅助生产
9	焊机	YD-350KR	13	焊接
10	圈圆机	W11-6*2000	1	卷圆
11	空压机	KSV-1.2-8	2	/
12	铣床	4E-NS763A	1	机械加工
13	锯床	GW4230/50	1	锯切
14	数控加工中心	HXCNC-850	5	机械加工
15	自动化装配生产线	定制	1	装配
合计新购置设备			34	/

5、建设项目组成情况

表2-5 建设项目组成情况一览表

类别	建设名称		设计能力	备注	依托情况
主体工程	生产车间		6877m ²	包含切割区、焊接区、组装区、抛丸区、机械加工区等	依托现有厂房
储运工程	气体存放区		100m ²	用于存放氩气及氧气	
	原料仓库		1000m ²	位于生产车间西北侧	
	成品仓库		1000m ²	位于生产车间西北侧	
公用工程	给水		1503.4m ³ /a	由市政给水管网统一供给，用于日常办公、生产	依托现有厂房供水管网
	排水	生活污水	1200m ³ /a	生活污水经内部管网排入当地市政污水管网，最终排入武南污水处理厂处理。	依托现有排口
	供电		约80万度	由城市电网统一供给	依托现有供电管网供给
环保工程	废气	袋式除尘器+15m高1#排气筒	1套；风量2000m ³ /h	用于处理抛丸废气	新增
		移动式烟尘净化器	13套	用于处理焊接过程中产生的烟尘	新增
		激光切割机自带布袋除尘装置	1套	用于处理激光切割过程中产生的烟尘	新增
	噪声		厂房隔音降噪	达标排放	新建
	固废	一般固废堆场	20m ²	位于车间	新建
		危废仓库	5m ²	位于车间	新建

6、生产制度

本项目定员 50 人，采取一班制生产，8 小时/班，300 天/年，本项目不设食堂、宿舍。

7、项目周边环境概况及厂区情况

本项目位于常州市武进区前黄镇陆家塘 128 号，详见附图 1“项目地理位置图”。

本项目南侧为宏翔玻璃有限公司及常州世禾减速机；西侧为农田；东侧为农田；北侧为常州德远机械有限公司，距离本项目最近的敏感点为陆家塘（西，40m）详见附图 2“项目周边 500m 概况图”。

本项目租用武进区前黄文玉机械配件厂空置厂房进行生产，生产车间西往东为切割区域、焊接区域、抛丸区域、组装区域。详见附图 3“车间平面布置图”。

8、水平衡图

生活用水：本项目建成后员工定员 50 人，厂内无宿舍食堂等生活设施。生活用水按人均 100L/人·d 计算，排污系数按 0.8 计，生活用水量为 1500m³/a，产生生活污水 1200m³/a。

切削液配水：本项目切削液使用过程中需 1:10 进行配比，则切削液配比用水量为

3.4m³/a。

本项目水平衡图见图 2-1。

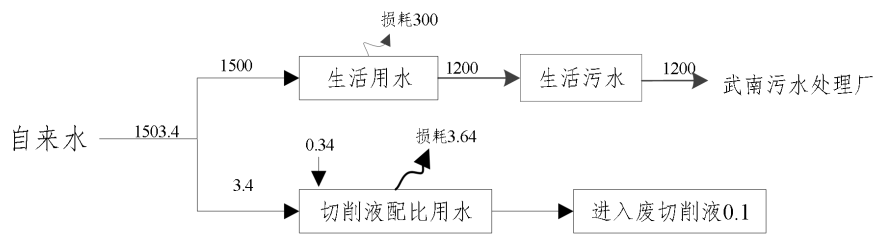


图2-1 本项目水平衡图 (m³/a)

营运期工艺流程简述

生产工艺流程见下图：

工
艺
流
程
和
产
排
污
环
节

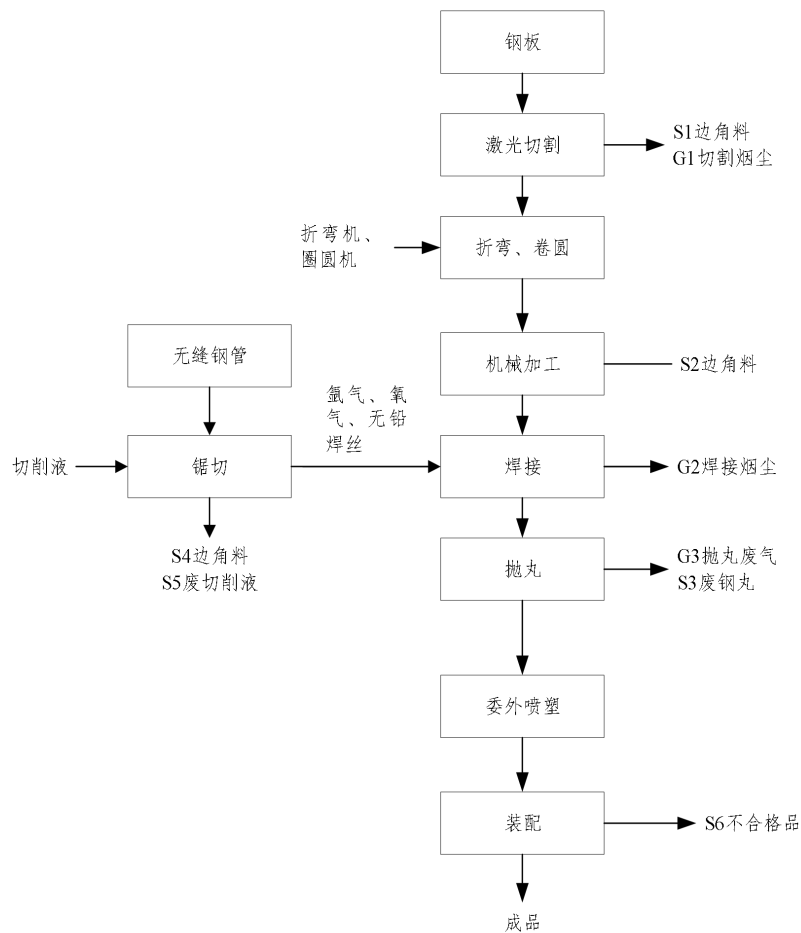


图2-2 挖机、割草机、碎木机生产工艺流程图

激光切割：先按图纸排版编程，将钢板固定于工作台，调试激光焦距与功率，执行自动切割。合格后分类进入下一步工艺流程。此过程会产生边角料S1、G1切割烟尘；

折弯、圈圆：按图纸参数调试折弯/圈圆设备，核对板材规格与尺寸。折弯时分布

压制成型，保证角度一致；圈圆时控制辊压间隙，确保圆弧均匀。成型后校正变形，检查尺寸、弧度，合格后转入下一工序。

机械加工：折弯、圈圆后的板材，经检验合格后，根据图纸要求，依次使用车床、铣床或数控加工中心进行孔位、端面、轮廓等精密加工。此过程会产生边角料S2。

锯切：按图纸尺寸设定锯床参数，将无缝钢管固定夹紧，锯切时开启切削液冷却润滑，切割至指定长度。检验长度与切口质量，合格后转入下道工序。此过程会产生边角料S4及废切削液S5。

焊接：按工艺混合配比氧气与氩气混合保护气，调试焊接电流、电压及气流量，定位电焊后正式施焊，控制焊速与熔池，减少形变。焊后检查焊缝外观质量，合格后转入下一工序。此过程会产生焊接烟尘G2

抛丸：完成焊接后的工件吊装至抛丸机内，设备启动后，高速旋转的叶轮将钢丸加速抛射至铸件表面，通过钢丸的冲击与研磨作用去除表面毛刺、氧化皮及杂质，同时提升工件表面光洁度与粗糙度一致性，满足后续加工或装配要求；抛丸过程中，工件表面粉尘、钢丸磨损产生的细小颗粒与空气混合形成抛丸废气G3，而失去冲击性能的废旧钢丸则作为废钢丸S3。

委外喷塑：完成抛丸处理的工件需妥善摆放，避免磕碰、污染，随后统一整理、清点，明确委外喷塑要求（含喷塑厚度、颜色标准），联系委外单位对接，安排工件转运及表面喷塑作业，全程跟踪喷塑质量。

装配：喷塑完成后进入自动化装配生产线，先核对工件、五金件、橡胶配件及组装件的规格与数量，按装配图纸依次装配，确保各部件贴合紧密、安装到位，装配完成后即为成品。人工检验后即可入库，此过程会产生S6不合格品。

二、产污环节总结

由以上工艺流程及描述可见本项目涉及的产排污环节见下表：

表2-7 本项目涉及的产排污环节一览表

污染类型	产线名称	编号	污染工段	污染物	拟采取的措施及去向
废气	生产线	G1	激光切割	颗粒物	经过设备上方自带的布袋除尘装置处理后车间内无组织排放
		G2	焊接	颗粒物	经过移动式烟尘净化器处理后车间内无组织排放
		G3	抛丸	颗粒物	密闭收集通过“袋式除尘”处理后经15m高1#排气筒排放
废水	/	本项目无生产废水产生，仅有生活污水产生，生活污水排入武南污水处理厂集中处理			

固废	生产线	S1、S2、S4	机加工	边角料	委外综合利用
		S3	抛丸	废钢丸	委外综合利用
		S5	锯切	废切削液	有资质单位处置
		S6	装配	不合格品	委外综合利用
		/	生产	含油废手套	有资质单位处置
	公辅、环保工程	原料包装	原料使用（切削液）	废包装桶	有资质单位处置
		废气处理	袋式除尘	废收尘	委外综合利用
			袋式除尘	废布袋	委外综合利用
		/	员工生活	/	生活垃圾

一、租赁单位基本情况

本项目租用武进区前黄文玉机械配件厂厂房进行生产,武进区前黄文玉机械配件厂主要从事机械零部件,涉及的主要工艺为机械加工等,本项目使用车间为原机加工车间,该车间生产期间未发生环境污染事件,无环境遗留问题。

二、与租赁单位的依托关系

经核实,本项目与其依托关系如下:

(1) 雨污水管网及排放口: 本项目依托武进区前黄文玉机械配件厂厂区内现有雨污水管网及雨水排放口。

(2) 供电: 本项目利用武进区前黄文玉机械配件厂供电、配电系统,不改变现有供配电系统。

(3) 给水: 本项目利用武进区前黄文玉机械配件厂自来水给水系统。

(4) 排水: 本项目利用武进区前黄文玉机械配件厂污水收集管网,员工日常生活污水接入厂区污水管网进武南污水处理厂处理;雨水排入厂区雨水管网。

本项目供水供电等依托武进区前黄文玉机械配件厂基础配套设施,生活污水依托武进区前黄文玉机械配件厂污水收集管网,废气、噪声、固废等环境污染防治措施均自主建设。若厂区内发生环境污染事故,责任主体为常州卡凡机械有限公司。

与
项
目
有
关
的
原
有
环
境
污
染
问
题

三、区域环境质量现状、环境保护目标及评价标准

1、大气环境质量现状

(1) 常规污染物

根据《环境影响评价技术导则大气环境》（HJ2.2-2018），项目所在区域达标情况判定优先采用国家或地方生态环境主管部门公开发布的环境质量报告或环境质量报告书中的数据或结论。

根据《2024年常州市生态环境状况公报》，项目所在区域常州市各评价因子数据见下表：

表3-1 大气基本污染物环境质量现状

污染物	年评价指标	现状浓度 ($\mu\text{g}/\text{m}^3$)	《环境空气质量标准》 (GB3095-2012)			《环境空气质量标准》 (GB3095-2026) 过渡阶段		
			标准值 ($\mu\text{g}/\text{m}^3$)	达标率 (%)	达标情 况	标准值 ($\mu\text{g}/\text{m}^3$)	达标率 (%)	达标情 况
SO ₂	年平均	8	60	/	达标	60	/	达标
	日平均	5~16	150	100	达标	150	100	达标
NO ₂	年平均	26	40	/	达标	40	/	达标
	日平均	4~95	80	99.5	达标	80	99.5	达标
PM ₁₀	年平均	52	70	/	达标	60	/	达标
	日平均	9~206	150	98.3	达标	120	/	不达标
PM _{2.5}	年平均	32	35	/	达标	30	/	不达标
	日平均	5~157	75	93.2	不达标	60	/	不达标
O ₃	百分位数日 最大8h平均 质量浓度	168(第90 百分位)	160	86.6	不达标	160	86.6	不达标
CO	百分位数日 平均质量浓 度	1100(第95 百分位)	4000	100	达标	4000	100	达标

由上表可知，根据《2024年常州市生态环境状况公报》，对照《环境空气质量标准》（GB3095-2012）表1中二级标准要求，项目所在区域环境空气中SO₂、NO₂、PM₁₀、PM_{2.5}年平均质量浓度监测结果均符合《环境空气质量标准》（GB3095-2012）表1中二级标准要求；区域环境空气中SO₂、NO₂24小时平均第98百分位数、PM₁₀24小时平均第95百分位数、CO24小时平均第95百分位数达标；O₃日最大8小时滑动平均值的第90百分位数及PM_{2.5}24小时平均第95百分位数浓度超标。《环境空气质量标准》（GB3095-2026）自2026年3月1日起实施，对照《环境空气质量标准》

（GB3095-2026）表1中过渡阶段浓度限值二级标准，项目所在区域环境空气中SO₂、NO₂、PM₁₀年平均质量浓度监测结果均符合《环境空气质量标准》（GB3095-2026）表1中过渡阶段浓度限值二级标准要求；区域环境空气中SO₂、NO₂24小时平均第98百

区域
环境
质量
现状

分位数、CO₂₄小时平均第95百分位数达标；PM_{2.5}年平均质量浓度、O₃日最大8小时滑动平均值的第90百分位数及PM_{2.5}24小时平均第95百分位数、PM₁₀24小时平均第95百分位数浓度超标。故常州市目前属于环境空气质量不达标区。

(2) 其他污染物环境质量现状评价

本项目环境空气的检测数据引用江苏云居检测技术有限公司为常州聚尔鑫热处理科技有限公司出具的检测报告，报告编号为YJH25101401

点位具体位置见表3-2，监测结果见表3-3。

表3-2 环境空气质量现状引用点位置

序号	监测点位	相对方位	直线距离 (m)	因子
G1	常州聚尔鑫热处理科技有限公司	东北	120	TSP

表3-3 监测数据结果汇总表 (mg/m³)

监测点位	污染物	平均时间	评价标准 (mg/m ³)	监测浓度范围 (mg/m ³)	超标率 (%)	达标情况
项目所在地	TSP	24小时平均	0.3	0.210~0.213	0	达标

引用数据有效性分析：

①根据《环境影响评价导则 大气环境》可知，大气引用数据三年内有效，G1点采样时间为2025年10月17日~10月19日，大气引用时间有效；

②项目所在区域内污染源未发生重大变动，可引用3年内大气监测数据；

③引用点位在项目相关评价范围内，则大气引用点位有效。

(3) 区域大气污染物削减方案

市政府于2024年8月15日颁布《市政府关于印发常州市空气质量持续改善行动计划实施方案的通知》（常政发〔2024〕51号），具体措施如下：

一、总体要求

到2025年，全市PM_{2.5}浓度总体达标，PM_{2.5}浓度比2020年下降10%，基本消除重度及以上污染天气，空气质量持续改善；氮氧化物和VOCs排放总量比2020年分别下降10%以上，完成省下达的减排目标。

二、调整优化产业结构，推进产业绿色低碳发展

(一) 坚决遏制“两高”项目盲目发展。按照江苏省“两高”项目分类管理工作要求，严格执行国家、省有关钢铁（炼钢、炼铁）、焦化、电解铝、水泥（熟料）、平板玻璃（不含光伏压延玻璃）和炼化（纳入国家产业规划除外）等行业产业政策标准。到2025年，短流程炼钢产能占比力争达20%以上。

(二) 加快退出重点行业落后产能。落实《产业结构调整指导目录》，依法依规逐步退出限制类涉气行业工艺和装备、逐步淘汰步进式烧结机和球团竖炉以及半封闭式硅锰合金、镍铁、高碳铬铁、高碳锰铁电炉。

(三) 推进产业集群、园区绿色转型升级。中小型传统制造企业集中的辖市(区)均要制定涉气产业集群发展规划，严格项目审批，严防污染下乡。针对现有产业集群制定专项整治方案，依法淘汰关停一批、搬迁入园一批、就地改造一批、做优做强一批。

(四) 优化含 VOCs 原辅材料和产品结构。严格控制生产和使用高 VOCs 含量涂料、油墨、胶粘剂、清洗剂等建设项目。加大工业涂装、包装印刷和电子行业清洁原料替代力度。鼓励和推进汽车 4S 店、大型汽修厂实施水性涂料替代。

三、推进能源高效利用，加快能源清洁低碳转型

(五) 大力发展新能源和清洁能源。加快推进光伏发电项目建设和公共机构光伏应用，提升全市公共机构光伏应用水平和示范表率功能，因地制宜发展风力发电，统筹发展生物质能，推广建设“光储充检换”一体化充电示范项目，通过光伏优先消纳、余量存入储能、充满之后上网以及储能夜充日放，实现存储就地消纳。到 2025 年，新能源发电装机规模达到 430 万千瓦，公共机构新建建筑可安装光伏屋顶面积力争实现光伏覆盖率达到 50%。

(六) 严格合理控制煤炭消费总量。原则上不再新增自备燃煤机组，支持自备燃煤机组实施清洁能源替代。未达到能耗强度降低基本目标进度要求的地区，在节能审查等环节对高耗能项目缓批限批。在保障能源安全供应的前提下，继续实施煤炭消费总量控制，鼓励发电向高效、清洁机组倾斜，到 2025 年全市煤炭消费量较 2020 年下降 5% 左右。

(七) 推进燃煤锅炉关停整合和工业炉窑清洁能源替代。充分发挥 30 万千瓦及以上热电联产电厂的供热能力，对其供热半径 30 公里范围内的燃煤锅炉和落后燃煤小热电机组(含自备电厂)进行关停或整合。到 2025 年，淘汰 35 蒸吨/小时及以下燃煤锅炉，基本淘汰茶水炉、经营性炉灶、储粮烘干设备、农产品加工等燃煤设施。不再新增燃料类煤气发生炉，新改扩建加热炉、热处理炉、干燥炉、熔化炉原则上采用清洁低碳能源。

(八) 推进近零碳园区和近零碳工厂试点建设。重点选择绿色产业园区、外贸出口相对集中的园区、“危污乱散低”综合治理“绿岛”园区、科创产业园区等园区类

型和市级及以上绿色工厂，推进近零碳园区、近零碳工厂试点。以近零碳园区为主阵地，同步开展近零碳工厂培育和新型智能微电网、虚拟电厂等新能源应用场景推广试点。鼓励企业参与绿电、绿证交易，打造高比例可再生能源消纳示范区，推广综合能源服务，推进能源梯级利用、余热余压回收、绿色供冷供热，推动园区内源网荷储深度融合。

四、优化调整交通结构，大力发展绿色运输体系

（九）持续优化货物运输结构。到 2025 年，水路、铁路货运量比 2020 年分别增长 12%和 10%左右，铁路集装箱多式联运量年均增长 10%以上。全市采取公铁联运等“外集内配”物流方式。

（十）实施绿色车轮计划。公共领域新增或更新公交、出租、城市物流配送、轻型环卫等车辆中，新能源汽车或者清洁能源汽车比例不低于 80%。加快提升新能源汽车配套基础设施服务保障能力，新建住宅小区停车位立足新能源汽车安全特性 100%预留充换电设施接入条件，老旧小区改造应因地制宜同步进行充换电设施改造，积极探索私桩共享模式。制定新能源汽车停车收费优惠政策，落实住宅小区新能源汽车充电电价优惠政策，对新能源汽车实行停车、充电收费优惠。力争提前一年在 2024 年底前基本淘汰国三及以下排放标准柴油货车。

（十一）强化非道路移动源综合治理。到 2025 年，基本淘汰第一阶段及以下排放标准的非道路移动机械，鼓励新增或更新的 3 吨以下叉车基本实现新能源化；民航机场桥电使用率达 95%以上。大力提高岸电使用率，到 2025 年，主要港口和排放控制区内靠港船舶的岸电使用电量较 2020 年翻一番。

五、加强面源污染治理，提高精细化管理水平

（十二）实施扬尘精细化治理。积极实施“清洁城市行动”。全面取消全市范围内四级道路，进一步提升一、二级道路的比重，重点区域周边道路全部提升为一级道路作业标准。对于部分无法用大型车辆进行作业的区域，要配备一定数量的小型机械化冲洗车、洗扫车，实行人机结合的保洁模式，做到“机械保面、人工保点”。推进 5000 平方米及以上建筑工地安装视频监控并接入监管平台。鼓励推广使用新能源渣土运输车辆。推广装配式施工，推进“全电工地”试点。

（十三）推进矿山生态环境综合整治。新建矿山原则上要同步建设专用廊道或采用其他清洁运输方式。对限期整改仍不达标的矿山，根据安全生产、水土保持、生态环境等要求依法关闭或停止生产。

(十四) 加强秸秆禁烧和综合利用。到 2025 年, 全市农作物秸秆综合利用率稳定达 95% 以上。禁止露天焚烧秸秆。综合运用卫星遥感、高清视频监控、无人机等手段, 提高秸秆焚烧火点监测及巡查精准度。

六、强化协同减排, 切实降低污染物排放强度

(十五) 强化 VOCs 全流程、全环节综合治理。鼓励储罐使用低泄漏的呼吸阀、紧急泄压阀, 定期开展密封性检测。重点工业园区建立分环节、分物种管控清单, 实施高排放关键活性物种“指纹化”监测监控和靶向治理。到 2025 年, 重点工业园区 VOCs 浓度力争比 2021 年下降 20%。

(十六) 实施重点行业超低排放与深度治理。有序推进铸造、垃圾焚烧发电、玻璃、有色、石灰、矿棉等行业深度治理。持续推进煤电机组深度脱硝改造, 力争 2024 年底前完成单机 10 万千瓦及以上煤电机组深度脱硝改造任务。到 2025 年底, 全市水泥企业基本完成超低排放改造。实施重点行业绩效等级提升行动。

(十七) 推进餐饮油烟、恶臭异味专项整治。加强部门联动, 因地制宜解决群众反映集中的油烟和恶臭扰民问题。严格居民楼附近餐饮服务单位布局管理。拟开设餐饮服务单位的建筑应设计建设专用烟道。建立重点园区“嗅辨+监测”异味溯源机制。

(十八) 推动大气氨污染防治。推广氮肥机械深施和低蛋白日粮技术。到 2025 年, 全市主要农作物化肥施用量较 2020 年削减 3%, 畜禽粪污综合利用率稳定在 95% 左右。加强氮肥、纯碱等行业大气氨排放治理。强化工业源烟气脱硫脱硝氨逃逸防控。

采取以上措施, 常州市大气空气质量将得到进一步完善。

2、地表水环境

(1) 区域达标判定

根据《2024 年常州市生态环境状况公报》, 2024 年, 常州市纳入“十四五”国家地表水环境质量考核的 20 个断面中, 年均水质达到或好于《地表水环境质量标准》(GB 3838-2002) III 类标准的断面比例为 85%, 无劣于 V 类断面。纳入江苏省“十四五”水环境质量目标考核的 51 个断面, 年均水质达到或好于 III 类的比例为 94.1%, 无劣于 V 类断面。国考、省考断面水质达到或好于 III 类比例完成省定考核要求, 太湖水质自 2007 年蓝藻时间以来首次达 III、重回“良好”湖泊, 连续 17 年实现安全度夏。长江干流(常州段)水质连续 8 年稳定在 II 类水平, 主要入湖河道、集中式饮用水源地水质达到省定

考核目标。

(2) 纳污水体环境质量现状评价

本项目生活污水接管进武南污水处理厂处理，尾水排入武南河。武南河地表水环境现状监测数据引用江苏云居检测技术有限公司于2025年1月7日至9日对武南污水处理厂排口上游500m和下游1000m处的监测数据，报告编号YJH25010201。监测结果统计见表3-4。

表3-4 地表水环境质量现状监测结果统计表单位：mg/L

监测断面	评价指标	pH值	COD	NH ₃ -N	TP	TN
W1武南污水处理厂排放上游500m	浓度范围	7.7~7.9	13~15	0.101~0.541	0.13~0.15	0.723~0.783
	超标率%	0	0	0	0	0
W3武南污水处理厂排放口下游1000m	浓度范围	7.8~7.9	16~19	0.428~0.612	0.17~0.18	0.813~0.933
	超标率%	0	0	0	0	0
III类标准值		6~9(无量纲)	≤20	≤1.0	≤0.2	0

由上表可知，武南河各监测断面pH值、COD、NH₃-N、TP及TN均达到《地表水环境质量标准》(GB3838-2002)III类水质标准。

引用数据的有效性分析：①满足近三年的时限性和有效性的相关要求；②区域近期末新增较大的废水排放源，引用数据可客观反映出近期地表水的环境质量现状；③地表水监测因子均按照国家规定的监测方法监测，引用数据合理有效。

3、声环境质量现状

本次评价委托江苏云居检测技术有限公司对项目地敏感单N1陆家塘环境噪声进行实测，检测时间为2026年03月20日昼间噪声监测值见下表。

表3-6 环境噪声现状监测结果 单位：dB(A)

监测日期	监测点	标准级别	昼间		达标状况
			监测值	标准限值	
2026年03月20日	N1(陆家塘)	2类	56	60	达标

由上表可得，项目所在地敏感点昼间噪声检测值满足《声环境质量标准》(GB3096-2008)中2类声环境功能区环境噪声限值要求。

4、生态环境质量现状

本项目用地范围内不涉及生态环境保护目标，因此本项目不展开生态现状调查。

5、电磁辐射

本项目不涉及电磁辐射影响。

6、地下水、土壤环境

本项目厂内均为标准化工业车间，地面均已落实防腐防渗措施，在落实本项目提出的分区防渗措施后，正常工况下，不会对地下水、土壤造成环境影响。

1、大气环境保护目标

表 3-5 项目评价范围内大气主要环境保护目标

名称	经纬度		保护对象	保护内容	环境功能区	相对厂址方位	相对车间界距离/m	厂界相对距离/m
	经度°	纬度°						
陆家塘	119.93848	31.58567	居民	人体健康	二类	东北	57	40
墙门下	119.93371	31.58268	居民	人体健康	二类	西南	354	354
胡家塘	119.93053	31.58534	居民	人体健康	二类	西南	510	510

2、地表水环境保护目标

表 3-6 地表水主要环境保护目标

环境	环境保护对象	方位	距离m	规模	环境功能
地表水	武南河	N	9600	中河	《地表水环境质量标准》 (GB3838-2002) III类标准
	太漏运河	南	434	中河	

声环境保护目标：本项目声环境保护目标为距离厂界 40m 的陆家塘。

地下水环境保护目标：厂界外 500 米范围内无地下水集中式饮用水水源和热水、矿泉水、温泉等特殊地下水资源。

生态环境保护目标：本项目不新增用地，不涉及生态环境保护目标。

1、废气

本项目抛丸过程中排放的颗粒物执行《大气污染物综合排放标准》(DB32/4041-2021) 表 1 标准，

表3-7 本项目大气污染物排放标准

污染源	污染物	执行标准	最高允许排放浓度 mg/m ³	最高允许排放速率	
				高度m	速率kg/h
抛丸	颗粒物	《大气污染物综合排放标准》 (DB32/4041-2021) 表1	20	15	1

项目焊接、切割产生的无组织颗粒物厂界执行《大气污染物综合排放标准》(DB32/4041-2021) 表 3 标准；

表3-8 厂界无组织污染物排放浓度限值

污染物名称	无组织排放监控浓度限值 mg/m ³	执行标准
-------	-------------------------------	------

环
境
保
护
目
标

污
染
物
排
放
控
制
标
准

颗粒物	0.5	《大气污染物综合排放标准》 (DB32/4041-2021 表 3 标准)
-----	-----	--

2、废水

本项目生活污水接管进武南污水处理厂处理，接管执行《污水排入城镇下水道水质标准》（GB/T31962-2015）表 1 中 B 级标准。排放执行《城镇污水处理厂污染物排放标准》（DB32/4440-2022）中表 1 中 C 级标准，标准值如下：

表 3-10 水污染物排放执行标准 单位：mg/L，pH 无量纲

排放口名称	执行标准	表号及级别	污染物指标	单位	标准限值
厂区污水排放口	《污水排入城镇下水道水质标准》（GB/T31962-2015）	表1中B级标准	pH	-	6.5-9.5
			COD	mg/L	500
			SS	mg/L	400
			TP	mg/L	8
			NH ₃ -N	mg/L	45
			TN	mg/L	70
污水处理厂排放口（2026年3月28日起执行）	《城镇污水处理厂污染物排放标准》（DB32/4440-2022）表1中C级标准	表1中C级标准	PH	-	6-9
			SS	mg/L	10
			COD	mg/L	50
			NH ₃ -N	mg/L	4（6）*
			TP	mg/L	0.5
			TN	mg/L	12（15）

注*：每年 11 月 1 日至次年 3 月 1 日执行括号内排放限值。

3、噪声

根据《常州市市区声环境功能区划（2017）》（常政发〔2017〕161号），本项目所在地尚未进行声环境区划，考虑到项目所在区现状为工业、居住混合区，根据《声环境功能区划分技术规范》（GB/T15190-2014），将本项目所在地从严暂定为 2 类噪声功能区。运营期东、南、西、北厂界噪声执行《工业企业厂界环境噪声排放标准》（GB12348-2008）2 类标准。

表3-11 工业企业厂界环境噪声排放限值单位：dB（A）

声环境功能区划类别	昼间	夜间	执行区域
2类	60	50	东、南、西、北厂界

3、固体废弃物

一般固废：贮存过程应满足相应防渗漏、防雨淋、防扬尘等环境保护要求；

危险废物：收集、储存、运输及处置执行《危险废物贮存污染控制标准》

（GB18597-2023）、《危险废物收集、贮存、运输技术规范》（HJ2025-2012）、《江苏省固体废物全过程环境监管工作意见》（苏环办〔2024〕16号）中相关规定。

1、总量控制指标

项目实施后，污染物总量控制指标见表 3-12。

表3-12 项目污染物总量控制一览表单位：t/a

污染物名称		本项目			最终进入环境量
		产生量	削减量	排放量	
生活污水	水量	1200	0	1200	1200
	COD	0.6	0	0.6	0.06
	SS	0.48	0	0.48	0.012
	NH ₃ -N	0.054	0	0.054	0.0048
	TP	0.0096	0	0.0096	0.0006
	TN	0.072	0	0.072	0.014
有组织废气	颗粒物	0.88	0.871	0.009	0.009
无组织废气	颗粒物	0.679	0.628	0.051	0.051
生活垃圾		7.5	7.5	0	0
一般固废		27.607	27.607	0	0
危险固废		0.22	0.22	0	0

2、总量平衡方案

废水：废水排放量（接管考核量）≤1200t/a，水污染物接管总量 COD≤0.6t/a、SS≤0.48t/a、氨氮≤0.054t/a、总磷≤0.0096t/a、总氮≤0.072t/a，最终排入外环境的水污染物总量为 COD≤0.006t/a、SS≤0.012t/a、氨氮≤0.0048t/a、总磷≤0.0006t/a、总氮≤0.014t/a，纳入武南污水处理厂总量范围内；

废气：项目新增排放颗粒物 0.06t/a（有组织 0.009+无组织 0.051），在武进区范围内进行平衡。

固废：项目产生的固废均进行合理处理，实行固体废弃物零排放，不单独申请总量。

总量控制指标

四、主要环境影响和保护措施

本项目利用现有厂房进行生产，无土建工程，故不对施工期环境影响进行评述。

一、废气环境影响和保护措施

1、废气源强计算过程

①切割废气

本项目激光切割过程中会产生切割烟尘，参考《排放源统计调查产排污核算方法和系数手册》中“33-434 行业系数手册”中“等离子切割”颗粒物产生系数为 1.1 千克/吨-原料。

本项目需要等激光切割的钢板约 350t/a，则颗粒物的产生量为 0.385t/a，通过设备自带的袋式除尘装置处理（综合处理效率 95%），无组织排放量为 0.019t/a。

②焊接烟尘

本项目焊接过程中会产生焊接烟尘；根据《排放源统计调查产排污核算方法和系数手册》中“33-434 行业系数手册”中“焊机件-实芯焊丝-氩弧焊”颗粒物产生系数为 9.19 千克/吨-原料。本项目共使用实芯焊丝 30t/a，则颗粒物的产生量约为 0.276t/a。经过移动式烟尘净化器处理（综合处理效率 95%），无组织排放量为 0.014t/a。

③抛丸废气

抛丸过程中产生抛丸粉尘（以颗粒物计）。参考《排放源统计调查产排污核算方法和系数手册》中“33-434 行业系数手册”中产污系数，抛丸过程中颗粒物产污系数为 2.19 千克/吨-原料。本项目需要抛丸的工件 410t/a，则抛丸过程颗粒物产生量约为 0.898t/a，

抛丸粉尘经设备内部密闭收集通过“袋式除尘”处理后由 15m 高 1#排气筒排放。

表4-1 废气产生情况一览表 (t/a)

污染源	污染因子	捕集方式	捕集效率	废气产生量 (t/a)	有组织废气 (t/a)	无组织废气 (t/a)	排放方式
抛丸	颗粒物	设备内部密闭收集	98	0.898	0.88	0.018	1#排气筒排放

2、废气产污工段对应的废气治理措施

有组织废气：

抛丸废气经设备内部密闭收集（捕集效率以 98%计）通过“袋式除尘”处理后经 15m 高 1#排气排放。

无组织废气：

无组织废气主要为各生产环节未捕集的废气（本项目焊接、激光切割未能捕集的废气）。本项目废气处理方式见下图。

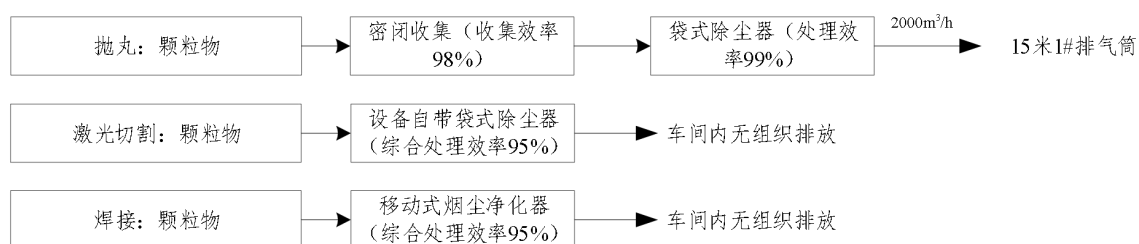


图 4-1 企业废气工艺图

本项目废气处理措施见下表。

表4-2 本项目废气处理措施一览表

生产车间	污染源	污染因子	捕集方式	捕集效率	措施编号	措施工艺	预估处理效率	是否为可行技术
生产车间	抛丸	颗粒物	设备内部密闭收集	98%	TA001	袋式除尘器	99%	是
	激光切割	颗粒物	/	/	/	袋式除尘器	95%	是
	焊接	颗粒物				移动式烟尘净化器	95%	是

3、废气污染防治措施可行性分析

（1）与排污许可技术规范对照分析

参照《排污许可证申请与核发技术规范铁路、船舶、航空航天和其他运输设备制造业》（HJ1124—2020）中附录 C，抛丸推荐可行技术为“袋式除尘”；表 5 中焊接推荐可行技术为“烟尘净化装置、袋式除尘”，切割推荐可行技术为“袋式除尘器”。本项目抛丸采用“袋式除尘”，焊接采用“烟尘净化装置”，切割采用设备自带袋式除尘器。因此，本项目拟采用的废气污染防治措施均为可行性技术。

（2）废气设施运行原理

袋式除尘器原理：袋式除尘器，滤袋采用纺织的滤布或非纺织的毡制成。含尘气体从风口进入灰斗后，一部分较粗尘粒和凝聚的尘团，由于惯性作用直接落下，起到预收尘的

作用。进入灰斗的气流折转向上涌入箱体，当通过内部装有金属骨架的滤袋时，粉尘被阻留在滤袋的外表面。净化后的气体进入滤袋上部的清洁室汇集到出风管排出。除尘器工作时，随着过滤的不断进行，滤袋外表的积尘逐渐增多，除尘器的阻力亦逐渐增加。当达到设定值时，清灰控制器发出清灰指令，将滤袋外表面的粉尘清除下来，并落入灰斗，然后再打开排气阀使该室恢复过滤。经过适当的时间间隔后除尘器再次进行下一室的清灰工作。对照《袋式除尘工程通用技术规范》（HJ2020-2012）袋式除尘工艺适用于各种风量下的含尘气体净化，且含尘空气的净化应优先采用袋式除尘工艺，袋式除尘器是一种成熟常用的除尘工艺，处理效率可达99%以上，本项目除尘效率取99%。

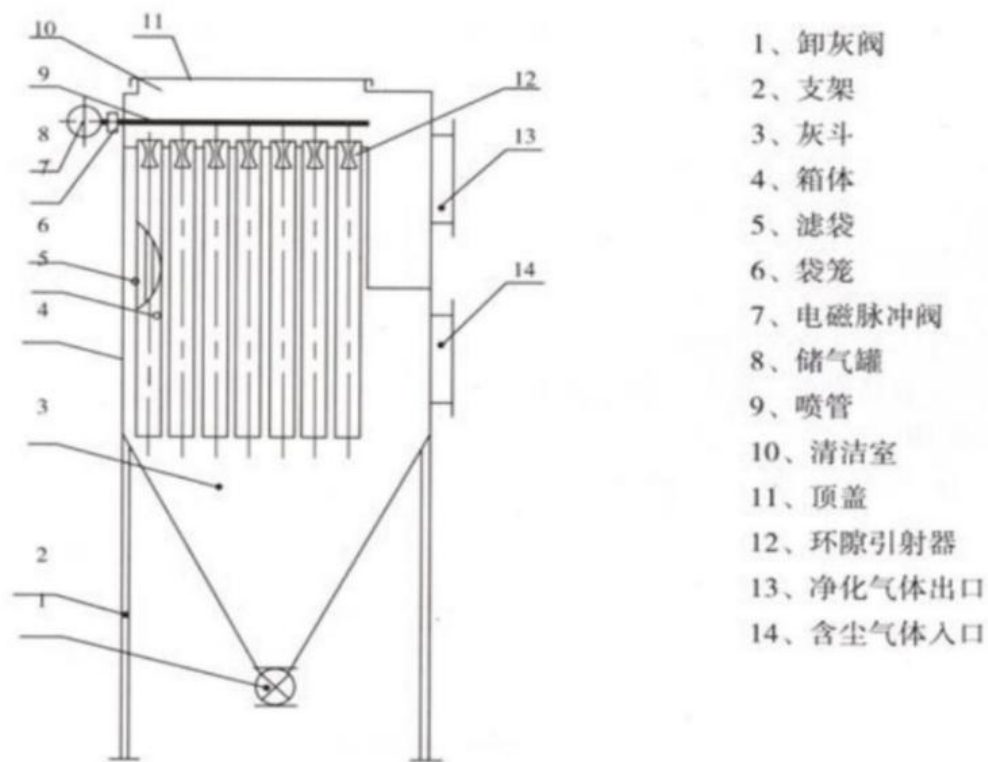


图 4-2 袋式除尘装置

表4-3 袋式除尘装置设计参数

序号	项目	设计标准	本项目情况
1	滤袋材质	常温滤料≤130℃；中温滤料130-190℃；高温滤料≥200℃；特殊功能滤料	常温滤料
2	过滤面积 (A)	$A (m^2) = \text{处理风量} (m^3/h) / \text{过滤风速} (m/min) / 60$	83.3m ²
3	过滤风速	细粉尘≤1.0m/min	1.0m/min

(3) 废气处理设施风量可行性分析

②抛丸废气风量

根据企业提供的抛丸机型号，其配套的袋式除尘器设计风量为 2000m³/h。

(4) 排气筒设置合理性分析

表4-4 本项目排气筒设置情况

排气筒编号	污染工序	污染因子	高度(m)	直径(m)	标况风量(Nm ³ /h)	工况流速m/s
1#排气筒	抛丸	颗粒物	15	0.2	2000	17.684 (25°C)

参照《大气污染防治工程技术导则》HJ2000-2010，排气筒出口流速宜取 15m/s 左右，本项目设置的排气筒流速能够符合要求，设置合理。根据分析，本项目排气筒排放的污染物可达标排放，因此该项目排气筒设置是合理的。

(5) 废气产生情况及排放口排放情况

①正常工况排放情况

运营期环境影响和保护措施

表4-5 本项目建成后有组织废气产排情况一览表

污染源		工序	污染物名称	产生状况			治理措施	去除率	排放状况			执行标准		排放源参数			排放时间
排气筒编号	排气量 m ³ /h			浓度 mg/m ³	速率 kg/h	产生量 t/a			浓度 mg/m ³	速率 kg/h	排放量 t/a	浓度 mg/m ³	速率 kg/h	高度 m	直径 m	温度 °C	
1#排气筒	2000			抛丸	颗粒物	440			0.88	0.88	袋式除尘	99	4.5	0.009	0.009	20	

表4-6 本项目建成后无组织废气排放情况

污染物名称	面源名称	产生量 (t/a)	产生速率 (kg/h)	削减量 (t/a)	排放量 (t/a)	排放速率 (kg/h)	无组织排放监控浓度限值			面源面积 (m ²)	面源高度
							监控点	浓度 mg/m ³	标准来源		
颗粒物	生产车间	0.679	0.283	0.628	0.051	0.0212	边界外浓度最高点	0.5	《大气污染物综合排放标准》(DB32/4041—2021)中表3标准	6844	8

②非正常工况排污情况

非正常工况考虑情景为环保设施失效导致废气处理设施处理效率达不到预期的情况，本次考虑环保设施完全失效（处理效率为0）情况下的排放情况。企业非正常工况下排放情况见下表。

表4-7 非正常工况排放情况表

对应单元	非正常情景	频次	污染物	排放浓度 mg/m ³	持续时间	排放量	措施
TA001	环保设施失效	一次/年	颗粒物	440	1h	0.88kg/次	每天巡检，保证设施正常运行

(6) 达标排放分析

根据工程分析结果，本项目1#排气筒排放的颗粒物能够达到《大气污染物综合排放标准》（DB32/4041—2021）中标准。

(7) 卫生防护距离计算

A. 计算公式

根据《大气有害物质无组织排放卫生防护距离推导技术导则》（GB/T39499-2020），卫生防护距离采用GB/T3840-1991中7.4推荐的估算方法进行计算，具体计算公式如下：

$$\frac{Q_c}{c_m} = \frac{1}{A} (BL^C + 0.25r^2)^{0.50} L^D$$

式中：C_m--为标准浓度限值（mg/m³）；

Q_c--有害气体无组织排放量可达到的控制水平（kg/h）；

r--为有害气体无组织排放源所在生产单元的等效半径（米）；

L--为排放有害气体的生产单元所需的卫生防护距离（米）；

A、B、C、D为计算系数。根据所在地平均风速及工业企业大气污染源构成类别查取。

B. 参数选取

表4-8 卫生防护距离计算系数

卫生防护局距离初值计算系数	工业企业所在地区5年平均风速(m/s)	卫生防护距离L(m)								
		L≤1000			1000<L≤2000			L>2000		
		工业企业大气污染源构成类别								
		I	II	III	I	II	III	I	II	III
A	<2	400	400	400	400	400	400	80	80	80
	2~4	700	470	350	700	470	350	380	250	190
	>4	530	350	260	530	350	260	290	190	110
B	<2	0.01			0.015			0.015		
	>2	0.021			0.036			0.036		
C	<2	1.85			1.79			1.79		
	>2	1.85			1.77			1.77		
D	<2	0.78			0.78			0.57		
	>2	0.84			0.84			0.76		

表4-11 卫生防护距离计算结果

污染源位置	污染物	排放速率(kg/h)	面源面积(m ²)	卫生防护距离计算值(m)	设定卫生防护距离(m)
生产车间	颗粒物	0.0212	6844	0.313	50

由上表可知，本项目以生产车间外扩 50m 形成的包络线设置卫生防护距离。卫生防护距离包络线详见附图 2。

经现场核实，本项目生产车间内卫生防护距离范围内无居民点、学校、医院等环境敏感目标，符合卫生防护距离的要求。今后在此范围内也不得建设居民点、学校、医院等环境敏感项目。

(8) 大气环境管理与监测要求

1) 环境管理要求

建设项目应设环保专员进行环保日常管理，运营期要确保环保设施的运行，并定期检查其效果，了解建设项目的污染因子的变化情况，建立健全环保档案，为保护和改善区域环境质量做好组织和监督工作，环境管理具体内容如下：

①严格执行国家环境保护有关政策和法规，项目建成后及时协助有关环保部门进行建设工程项目环境保护设施的验收工作。

②建立健全环境管理制度，设置专职或兼职环保人员，负责日常环保安全，定期检查环保管理和环境监测工作，委托资质单位定期对废气污染物浓度进行检测，确保污染物稳定达标排放。

③废气收集处理系统应与生产工艺设备同步运行。废气收集处理系统发生故

障或检修时，对应的生产工艺设备应停止运行，待检修完毕后同步投入使用；生产工艺设备不能停止运行或不能及时停止运行的，应设置废气应急处理设施或采取其他替代措施。

2) 环境检测计划

参照《排污单位自行监测技术指南 总则》(HJ 819-2017)及《排污许可证申请与核发技术规范铁路、船舶、航空航天和其他运输设备制造业》(HJ 1124-2020)等文件要求，企业应定期组织废气监测。若企业不具备监测条件，需委托资质单位开展自行监测。项目废气监测计划具体见表 4-9。

表4-9 废气污染源监测

监测点位	监测指标	监测频次	排放执行标准
1#排气筒	颗粒物	1次/年	《大气污染物综合排放标准》(DB32/4041—2021)中表1标准
厂界外10m范围内上风向1个点，下风向3个点	颗粒物	1次/年	《大气污染物综合排放标准》(DB32/4041—2021)中表3标准

(9) 大气环境影响分析

本项目所在区域环境空气质量为不达标区，项目产生的废气均通过可行的污染防治措施处理后排放。根据计算及治理措施可行性论证情况，本项目排放的颗粒物能够达到《大气污染物综合排放标准》(DB32/4041—2021)标准。对大气环境质量影响甚微，对大气环境影响是可接受的。

2、废水环境影响及保护措施

(1) 废水污染源强核算

生活用水：本项目建成后定员 50 人，厂内无宿舍食堂等生活设施。生活用水按人均 100L/人·d 计算，排污系数按 0.8 计，生活用水量为 1500m³/a，产生生活污水 1200m³/a。主要污染物为 COD 500mg/L、SS 400mg/L、氨氮 45mg/L、总氮 60mg/L、总磷 8mg/L。职工生活污水通过污水管网排入当地市政污水管网，最终排入武南污水处理厂集处理。

切削液配水：本项目切削液使用过程中需 1:10 进行配比，则切削液配比用水量为 3.4m³/a。

表4-10 水污染物产生及排放情况表

废水名称	废水量t/a	污染物名称	产生情况		治理措施	污染物名称	接管情况		去向
			产生浓度mg/l	产生量t/a			接管浓度mg/l	接管量t/a	
生活污水	1200	COD	500	0.6	经内部管网接管	COD	500	0.6	接管排入武南污水处理厂集处理
		SS	400	0.48		SS	400	0.48	
		NH ₃ -N	45	0.054		NH ₃ -N	45	0.054	
		TP	8	0.0096		TP	8	0.0096	
		TN	60	0.072		TN	60	0.072	

表 4-11 项目废水排口及污水处理厂排口情况表

本项目排口				武南污水处理厂排口			
污染因子	污染物排放量		接管浓度限值 mg/L	污染因子	污染物排放量		排放浓度限值 mg/L
	浓度 mg/L	排放量 t/a			浓度 mg/L	排放量 t/a	
水量	1200t/a		—	水量	1200t/a		—
COD	500	0.6	500	COD	50	0.06	50
SS	400	0.48	400	SS	10	0.012	10
NH ₃ -N	45	0.054	45	NH ₃ -N	4	0.0048	4
TP	8	0.0096	8	TP	0.5	0.0006	0.5
TN	60	0.072	70	TN	12	0.014	12

(2) 废水防治措施可行性分析

本项目无生产废水产生，生活污水经厂区污水管网收集后接管武南污水处理厂排放，此处主要分析污水处理厂的依托可行性。

①处理能力可行性分析

根据调查，武南污水处理厂总设计处理能力达 10 万 m³/d，目前实际日处理污水量达 8 万 m³/d，剩余能力 2 万 m³/d。本项目接入废水总量约为 4m³/d，本项目废水仅占其剩余总量 0.02%。本项目投产后，武南污水处理厂有能力接纳本项目废水。

②污水接管空间上可行

根据《武南污水处理厂扩建及改造工程环境影响报告书》及污水处理厂收水范围，本项目生活污水可以接入武南污水处理厂处理，该厂周边污水收纳管网已敷设到位。因此，从接管空间上，项目废水接入武南污水处理厂是可行的。

③污水处理厂处理工艺可行

武南污水处理厂工程采用 Carrousel2000 氧化沟工艺，具体工艺流程图见图 4-2。

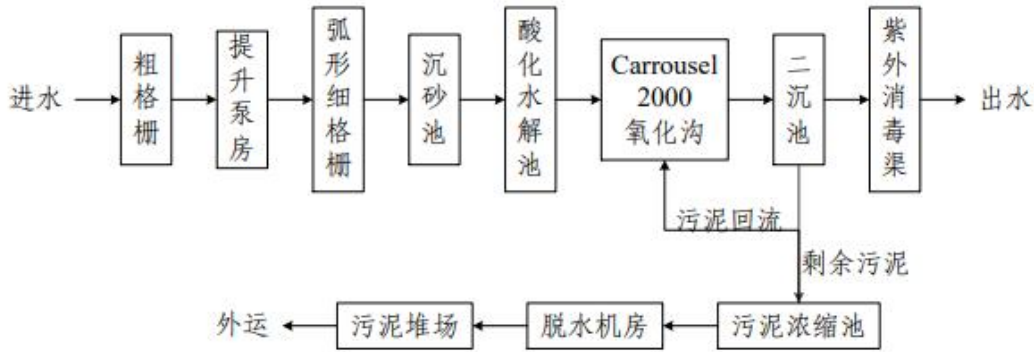


图4-2 武南污水处理厂污水处理工艺流程图

常州市武南污水处理厂污水接管标准执行《污水排入城镇下水道水质标准》（GB/T31962-2015）表 1 中 B 级标准；尾水排放执行《城镇污水处理厂污染物排放标准》（DB32/4440-2022）中表 1 中 C 级标准。

本项目接管排放的生活污水水质相对比较简单，废水中主要污染物浓度均能达到武南污水处理厂接管标准，不会对武南污水处理厂运行产生冲击负荷。因此，从处理工艺上，本项目废水接入武南污水处理厂是可行的。

根据以上分析，综合考虑污水管网铺设情况、污水处理厂接纳能力及水质浓度达标情况等因素，项目污水接入武南污水处理厂集中处理是可行的。

(3) 排放基本信息

表4-12 废水类别、污染物及污染治理设施信息表

序号	废水类别	污染物种类	排放去向	排放规律	污染治理设施			排放口编号	排放口设置是否符合要求	排放口类型
					污染治理设施编号	污染治理设施名称	污染治理设施工艺			
1	生活污水	COD、SS、NH ₃ -N、TP、TN	武南污水处理厂	间歇排放，流量不稳定，且无周期性规律	/	/	/	DW001	<input checked="" type="checkbox"/> 是 <input type="checkbox"/> 否	企业总排口

表4-13 本项目废水间接排放口基本情况表

序号	排放口编号	排放口地理坐标		废水排放量/(万t/a)	排放去向	排放规律	间歇排放时段	受纳污水处理厂信息		
		经度	纬度					名称	污染物	污染物排放标准浓度限值/(mg/L)
1	DW001	119.93589	31.58624	0.12	武南污水处理厂	间歇排放流量不稳定,且无周期性规律	工作日	武南污水处理厂	COD	50
									SS	10
									NH ₃ -N	4(6)*
									TP	0.5
TN	12(15)*									

*每年11月1日至次年3月1日执行括号内排放限值。

表4-14 废水污染物排放执行标准表

序号	排放口编号	污染物种类	国家或地方污染物排放标准及其他按规定商定的排放协议 ^a	
			名称	浓度限值/(mg/L)
1	DW001	COD	武南污水处理厂	500
		SS		400
		NH ₃ -N		45
		TP		8
		TN		70

表4-15 废水污染物排放信息表

序号	排放口编号	污染物种类	排放浓度(mg/L)	项目年排放(接管)量(t/a)
1	DW001	COD	500	0.6
2		SS	400	0.48
3		NH ₃ -N	45	0.054
4		TP	8	0.0096
5		TN	60	0.072

(4) 后续监测要求

参照《排污许可申请与核发技术规范 铁路、船舶、航空航天和其他运输设备制造业》(HJ1251-2022)要求,本项目无生产废水产生,生活污水单独接管进入武南污水处理厂,属于间接排放,可不进行自行监测。

(5) 结论

本项目无生产废水产生,生活污水可达标接管武南污水处理厂进行处理,污染物排放总量在武南污水处理厂进行平衡,污水不直接排入附近水体,对周围水环境影响较小,对周围水环境影响是可以接受的。

3、噪声环境影响及保护措施

(1) 噪声源强分析

本项目生产过程中设备会产生一定的噪声，主要为各类设备的运行噪声，源强约为 70~85dB(A)，为间歇性噪声。噪声在传播过程中受到多种因素的干扰，使其产生衰减，根据建设项目噪声源和环境特征，预测过程中考虑了厂房等建筑物的屏障作用、空气吸收。预测模式采用点声源处于半自由空间的几何发散模式。根据《环境影响评价技术导则 声环境》(HJ2.4-2021)的技术要求进行计算，具体见下表：

表4-16 本项目主要噪声源强调查清单（室内声源）																	
序号	建筑物名称	声源名称	数量	声源源强 声功率级 /dB(A)	声源控制 措施	空间相对位置/m			距室内边界距离/m		室内边界声级 /dB(A)		运行 时段	建筑物 插入损 失/ dB(A)	建筑物外噪声		
						X	Y	Z	东	南	西	北			东	南	西
运营 期 环 境 影 响 和 保 护 措 施	生产车间	1	激光切割机	1	70	墙体隔声、 距离衰减、 声源设置 于车间内	-75.31	62.29	1	东	91	东	51.2	工作 期 间	25	东：8.02 南：20.65 西：7.10 北：10.38	1
		东南	32	南	54.3												
		西	28	西	55.0												
		北	16	北	58.7												
		东	82	东	49.4												
		东南	32	南	52.3												
		西	37	西	51.6												
		北	17	北	56.2												
3	车床	2	70	-82.19	48.36	1	东	93	东	53.2							
东南	16	南	56.7														
西	27	西	53.2														
北	30	北	52.6														
4	抛丸机	1	85	-6.32	30.11	1	东	16	东	58.7							
东南	27	南	55.2														
西	103	西	51.1														
北	20	北	57.1														
5	平衡机	2	70	-42.09	47.85	1	东	55	东	35.2							
东南	31	南	37.5														
西	65	西	34.8														
6	焊机	13	70	-48.58	59.25	1	北	17	北	41.2							
							东	65	东	52.9							
							东南	39	南	54.5							
7	圈圆机	1	80	-52.65	53.93	1	西	53	西	53.4							
							北	10	北	63.5							
							东	68	东	46.7							
8	铣床	1	85	-65.89	43.29	1	东南	32	南	49.3							
							西	51	西	47.4							
							东	76	东	46.5							

									南	18	南	52.8				
									西	44	西	47.9				
									北	31	北	49.4				
9	锯床	1	70		-53.67	38.73	1		东	63	东	46.8				
									南	18	南	52.8				
									西	57	西	47.1				
									北	30	北	49.6				
10	数控中心	5	70		-40.18	33.66	1		东	48	东	49.6				
									南	20	南	54.1				
									西	72	西	48.6				
									北	30	北	51.6				
11	自动化装配 生产线	1	70		-74.80	35.18	1		东	81	东	36.4				
									南	6	南	51.6				
									西	39	西	38.4				
									北	42	北	38.1				
12	风机	1	80		-7.59	26.31	1		东	15	东	59.1				
									南	24	南	55.9				
									西	105	西	51.0				
									北	25	北	55.7				
13	空压机	2	80		-19.30	17.45	1		东	24	东	58.9				
									南	22	南	59.5				
									西	96	西	54.2				
									北	37	北	56.6				

注：空间相对坐标以生产车间东南角为原点（0，0，0）。

(2) 噪声污染防治措施

本项目生产设备位于标准厂房内，项目的噪声源主要为多用炉、回火炉、抛丸机、风机等生产、公辅设备。为降低噪声、改善环境质量，建设单位采取隔声等防治措施。

①噪声设备平面布置规划：

a.高噪声与低噪声设备分开布置；

b.在主要噪声源设备及车间周围，布置对噪声较不敏感的、有利于隔声的构筑物；

c.在满足工艺流程要求的前提下，高噪声设备相对集中，并尽量布置在厂房的一隅；

d.设备布置时，考虑与其配用的噪声控制专用设备的安装和维修所需空间。

②选用噪声较低、振动较小的设备，在对主要噪声源设备选择时，应收集和比较同类型设备的噪声指标，对于噪声较大的设备，应从设备选型开始要求供货商提供符合要求的低噪声设备。

③主要噪声源布置、安装时，应尽量远离厂房边界。

④噪声采用隔声门窗及墙体，减少噪声向外传播机会。另外采用隔声门窗及墙体，经过厂房隔音和距离衰减后均满足《工业企业厂界环境噪声排放噪声》

(GB12348-2008)的要求。

⑤增强员工环保意识，规范员工操作，确保各类噪声防治措施有效运行，各设备均保持良好运行状态，防止突发噪声。

(3) 噪声预测及达标情况分析

预测模式采用《环境影响评价技术导则声环境》(HJ2.4-2021)中推荐的模型。噪声在传播过程中受到多种因素的干扰，使其产生衰减，根据建设项目噪声源和环境特征，预测过程中考虑了厂房等建筑物的屏障作用、空气吸收。预测模式采用点声源处于半自由空间的几何发散模式。

1) 室外点声源利用点源衰减公式

$$L_A(r) = L_A(r_0) - 20\lg(r/r_0) - 8$$

式中 $LA(r)$ 、 $LA(r_0)$ 分别是距声源 r 、 r_0 处的 A 声级值。

2) 对于室内声源按下列步骤计算:

① 计算室内声源靠近围护结构处产生的倍频带声压级,

$$L_{p1} = L_w + 10 \lg \left(\frac{Q}{4\pi r^2} + \frac{4}{R} \right)$$

② 计算出靠近室外围护结构处的声压级:

$$L_{p2i}(T) = L_{p1i}(T) - (TL_i + 6)$$

③ 用下式计算出等效室外声源在预测点的声压级。

$$L_p(r) = L_p(r_0) - 20 \lg(r/r_0)$$

④ 用下式计算各噪声源对预测点贡献声级及背景噪声叠加。

$$L = 10 \times \lg \left(\sum_{i=1}^n 10^{0.1L_{Ai}} \right)$$

式中: L_{Ai} 为声源单独作用时预测处的 A 声级, n 为声源个数。

根据以上预测方法, 建成后各厂界环境噪声影响值见表 4-17。

表4-17 项目噪声影响预测结果 (单位: dB(A))

预测点	噪声源	贡献值昼间 dB(A)	叠加值	噪声标准 dB(A)	超标量 dB(A)
				昼间	
东厂界	生产车间	8.02	/	60	0
南厂界		20.65	/	60	0
西厂界		7.10	/	60	0
北厂界		10.38	/	60	0
陆家塘	东	56	56	60	0
	南	56	56	60	0
	西	56	56	60	0
	北	56	56	60	0

由上表可见, 采取噪声治理措施后, 本项目东、西、南、北噪声影响值满足《工业企业厂界环境噪声排放标准》(GB12348-2008) 中 2 类标准, 采取噪声措施后, 本项目噪声对周围环境敏感目标影响较小。对周边敏感点陆家塘影响较小。

(4) 监测要求

定期监测厂界四周噪声 (等效连续 A 声级), 监测频率为每季度一次, 并在噪声监测点附近醒目处设置环境保护图形标志牌。以技术可靠性和测试权威性为前提, 建设单位可以委托有监测能力和资质的环境监测机构进行定期监测。

本项目噪声污染源监测计划见下表。

表4-18 噪声监测项目及监测频次

监测点位置	监测项目	监测频率
厂界四周	昼间等效连续A声级	1次/季度

4、固废环境影响及保护措施

(1) 污染物产生情况

一般固体废物：

①边角料

本项目切割、机械加工、锯切过程中产生边角料，本项目机加工过程只涉及简单的车、锯、铣，边角料产生量约占5%，则边角料产生量约20t/a；收集后委外综合利用。

②不合格品

本项目检验过程产生不合格品，不合格品年产生量约2t/a；收集后委外综合利用。

③废钢丸

本项目年使用钢丸8t/a，产生废钢丸约4t/a；收集后委外综合利用。

④废收尘

抛丸过程粉尘由袋式除尘器进行收集，袋式除尘器定期清灰，切割粉尘由设备自带袋式除尘器收集，袋式除尘器定期清灰，焊接工段移动式焊接烟尘净化器定期清灰，产生废收尘约1.507t/a；收集后委外综合利用。

⑤废布袋

本项目袋式除尘器破损布袋需及时更换，年约产生废布袋0.1t/a；收集后委外综合利用。

危险废物：

①废包装桶

本项目切削液使用过程产生废包装桶，年产生切削液废包装桶总计2个，单个折重约10公斤，年约产生空桶0.02吨/年；经收集后暂存于危险废物仓库，并委托有资质单位集中处置。

②废切削液

锯切加工过程中产生不可再利用的废切削液，该危险废物年产生量为 0.1t/a。

③含油废手套

项目生产过程中矿物油沾染至手套，每周产生废手套 20 副，每副重约 0.1kg，全年产生废手套约 1000 副，废手套产生量约 0.1t/a，暂存放于危废仓库，收集后委托有资质单位处置。

生活垃圾：

生活垃圾：企业拟用工 50 人，以 0.5kg/d/人，年约产生生活垃圾 3t/a；由环卫部门定期清运处置，不对外排放。

本项目固体废弃物产生情况汇总表如下：

表4-19 营运期固体废物分析结果汇总表

序号	名称	来源	形态	主要成分	产生量 (t/a)	判别种类		
						固体废物	副产品	判定依据
1	生活垃圾	生活	固	瓜壳果皮	7.5	√	/	《固体废物鉴别标准通则》 (GB34330-2025)
2	边角料	机加工	固	钢	20	√	/	
3	不合格品	生产	固	钢	2	√	/	
4	废钢丸	抛丸	固	钢	4	√	/	
5	废收尘	废气处理	固	钢	1.507	√	/	
6	废布袋	废气处理	固	纤维布	0.1	√	/	
7	废包装桶	原料包装	固	有机物、铁、塑料	0.02	√	/	
8	废切削液	锯切	液	烃水混合物	0.1	√	/	
9	含油废手套	生产	固	棉、矿物油	0.1	√	/	

*注：种类判别，在相应类别下打钩。

表4-20 本项目固废产生情况汇总表

序号	名称	来源	属性	形态	主要成分	鉴别方法	危险特性	废物类别	废物代码	产生量t/a
----	----	----	----	----	------	------	------	------	------	--------

1	生活垃圾	生活	生活垃圾	固	瓜壳果皮	/	--	--	--	7.5
2	边角料	机加工	一般固废	固	钢	公告 2024年 第4号- 固体废物分类 与代码 目录	--	SW17	900-001-S17	20
3	不合格品	生产		固	钢		--	SW17	900-001-S17	2
4	废钢丸	抛丸		固	钢		--	SW17	900-001-S17	4
5	废收尘	废气处理		固	钢		--	SW17	900-001-S17	1.507
6	废布袋	废气处理		固	纤维布		--	SW59	900-001-S59	0.1
7	废包装桶	原料包装	危险废物	固	有机物、 铁、塑料	对照 《国家 危险废物名录 (2025 版)》	T/In	HW49	900-041-49	0.02
8	废切削液	锯切		液	烃水混合物		T	HW09	900-007-06	0.1
9	含油废手套	生产		固	棉、矿物油		T/In	HW49	900-041-49	0.1

表4-21 本项目危险废物产生情况汇总表

序号	危险废物名称	产生量 (吨/年)	形态	主要成分	有害成分	产废周期	危险特性	污染防治措施
1	废包装桶	0.02	固	有机物、 铁、塑料	有机物	0.02吨/年	T/In	袋装/桶 装收集 暂存于 危险废物 堆场
2	废切削液	0.1	液	烃水混 合物	矿物油	0.1吨/年	T	
3	含油废手 套	0.1	固	棉、矿物 油	矿物油	0.1吨/年	T/In	

(2) 固体废物利用处置方式及去向

项目固体废物主要有生活垃圾、边角料、不合格品、废钢丸、废收尘、废布袋、废包装桶、废切削液、含油废手套等。其中生活垃圾由环卫部门定期清运；边角料、不合格品、废钢丸、废收尘及废布袋外综合利用；废包装桶、废切削液、含油废手套等均委托有资质单位进行处置。

(3) 固体废物环境影响分析

1) 危险废物贮存场所（设施）环境影响分析

① 危险废物贮存场所选址可行性

本项目危险废物堆场为车间内划分的固定区域，有利于废包装桶、废切削液、含油废手套等危险废物的收集、暂存，因此，本项目危险废物堆场选址可行。

②危险废物堆场暂存能力分析

本项目设置 5m² 危险废物堆场一座。本项目危险废物预计最长暂存周期为 90 天，则本项目危险废物仓库需求量计算见下表。

表4-22 本项目危险废物仓库需求面积计算表

危险废物种类	暂存天数	最大暂存量	单位重量需求面积	需求面积	总需求面积
废包装桶	90天	0.02	10m ² /t	0.2m ²	0.6m ²
废切削液		0.1	2m ² /t	0.2m ²	
含油废手套		0.1	2m ² /t	0.2m ²	

本项目危险废物仓库面积约 5m²。贮存能力能够满足需要。

③危险废物贮存过程对环境的影响

本项目危险废物主要为废包装桶、废切削液、含油废手套，在危险废物堆场满足“防风、防雨、防晒、防腐、防渗漏”等措施情况下，贮存期间危险废物对周边环境影响较小。

2) 运输过程环境影响分析

本项目危险废物从厂区内产生工艺环节运输到贮存场所过程中，若发生散落等风险事故，企业应立即使用清理物资清理，在此情况下企业内部运输对周边环境影响较小。企业危险废物外部运输均由危险废物处置单位委托有资质的运输单位运输，不在本项目的的评价范围内。

(4) 环境管理要求

1) 本项目危险废物仓库、一般固废仓库均应按照《排污许可申请与核发技术规范 工业固体废物（试行）（HJ1200—2021）》、危险固体废物执行《危险废物贮存污染控制标准》（GB18597-2023）内容进行设置。

2) 运输过程的污染防治措施

企业危险废物从产生环节至贮存设施应使用专用运输推车将袋装包装完好的危险废物通过安全的路线运输，推车配备基础的清理物资，以防运输过程中发生风险事故。

企业危险废物外部运输均由危险废物处置单位委托有资质的运输单位运输，

不在本项目的的评价范围内。

3) 一般固废贮运要求

根据《排污许可申请与核发技术规范 工业固体废物(试行)(HJ1200—2021),采用库房、包装工具(罐、桶、包装袋等)贮存一般工业固体废物的,贮存过程应满足相应防渗漏、防雨淋、防扬尘等环境保护要求;危险废物和生活垃圾不得进入一般工业固体废物贮存场;不相容的一般工业固体废物应设置不同的分区进行贮存;贮存场应设置清晰、完整的一般工业固体废物标志牌等。

4) 危险废物相关要求

A、本项目危险废物进行分类贮存。根据《危险废物贮存污染控制标准》(GB18597-2023)危险废物贮存容器要求如下:

- ①容器和包装物材质、内衬应与盛装的危险废物相容;
- ②针对不同类别、形态、物理化学性质的危险废物,其容器和包装物应满足相应的防渗、防漏、防腐和强度等要求;
- ③硬质容器和包装物及其支护结构堆叠码放时不应有明显变形,无破损泄漏;
- ④柔性容器和包装物堆叠码放时应封口严密,无破损泄漏;
- ⑤使用容器盛装液态、半固态危险废物时,容器内部应留有适当的空间,以适应因温度变化等可能引发的收缩和膨胀,防止其导致容器渗漏或永久变形;
- ⑥容器和包装物外表面应保持清洁;

B、危险废物处理过程要求

①项目在危险废物的转移时,按有关规定签订危险废物转移单,并需得到有关环境行政主管部门的批准。同时,在危险废物转移前,要设立专门场地严格按照要求保存,不得随意堆放,防止对周围环境造成影响。

②处置单位应严格按照有关处置规定对废物进行处置,不得产生二次污染。

C、危险废物运输时的中转、装卸过程应遵守以下技术要求:

卸货区的工作人员应熟悉废物的危险特性,并配备适当的个人防护装备,装卸剧毒废物应配备特殊的防护装备。

装卸区应配备必要的消防设备和设施,并设置明显的指示标志。

此外，固体废物在外运过程可能发生抛洒、泄漏，造成土壤及水环境污染，对大气环境造成影响，危害沿线居民健康。因此，项目在危险废物的转移时，按有关规定签订危险废物转移单，并需得到有关环境行政主管部门的批准，且必须委托专门的危险废物运输单位，须具备一定的应急能力。

D、项目危废处置应严格按照《关于进一步加强危险废物环境管理工作的通知》（苏环办〔2021〕207号）要求，落实“五个严格、七个严禁”要求，全面推行危废转移二维码扫描、电子联单等信息化监管，从产生到处置全过程留痕可追溯，切实防控环境风险。

（5）结论

建设项目产生的各项固废均可得到有效处置，固废污染防治措施可行，对周围环境影响是可接受的。

5、地下水、土壤环境影响分析及保护措施

（1）污染防治措施

为避免本项目生产过程中对地下水及土壤的危害，采取以下措施：

①源头上控制对土壤的污染

实施清洁生产和循环经济，减少污染物的排放量。从设计、管理各种工艺设备和物料运输线路上，防止和减少污染物的跑冒滴漏；合理布局，减少污染物泄漏途径。

②一般防渗区

一般污染防渗区包括：成品仓库、车间办公区，自上而下采用人工大理石或水泥防渗结构，车间地面全部进行混凝硬化。根据《环境影响评价技术导则地下水环境》（HJ610-2016），主要防渗技术要求为：等效黏土防渗层 $M_b \geq 1.5m$ ， $K \leq 10^{-7}cm/s$ ；或参照 GB16889 执行。

③重点防渗区

重点防渗区为危废仓库，按照《危险废物贮存污染控制标准》（GB18597-2023）等相关要求，对墙体及地面做防腐、防渗措施，地面基础必须防渗，防渗层为 2mm 厚高密度聚乙烯，或至少 2mm 厚的其他人工材料，渗透系数 $\leq 10^{-10}cm/s$ 。

项目采取以上措施，可有效防止本项目生产过程中对地下水及土壤产生污染。

(2) 地下水、土壤污染分析

本项目现有厂房未做重点防渗措施，仅对地面进行混凝硬化处理，危废仓库设置防渗措施，一般情况下，不会对地下水、土壤产生污染影响。项目发生火灾事故时，产生的消防尾水可能有渗透污染土壤及地下水的风险。

6、环境风险影响分析及应急措施

(1) 风险源项调查

① 风险物质调查

危险物质调查包括主要原辅材料、燃料、中间产品、污染物、火灾和爆炸伴生/次生物等。根据各类物质理化性质、毒性毒理、燃烧爆炸性判断物质危险性，重点关注《建设项目环境风险评价技术导则》（HJ 169-2018）附录 B.1 中的危险物质，其他物质危险性判定：①健康危害急性毒性物质分类依据《化学品分类和标签规范 第 18 部分：急性毒性》（GB 30000.18-2013），②危害水环境物质分类依据《化学品分类和标签规范 第 28 部分：对水生环境的危害》（GB 30000.28-2013）。

根据原料列表和工程分析，选择生产、贮存中涉及的主要化学品。

本项目生产单元和储存单元作为一个单元进行分析，对厂区内化学品原辅料、燃料、次生污染物以及火灾和爆炸伴生/次生物进行识别。

表4-23 厂区危险物质危险性判别及其数量、分布情况一览表

类别	名称	危险组分	形态	毒性分级	燃烧爆炸性	爆炸极限 (V/V, %)		腐蚀性	厂区最大储存量 (仓库+车间/在线量)	储存区域
						上限	下限			
	切削液	矿物油	液	/	可燃	/	/	/	0.34	仓库
	危险废物	/	/	/	可燃	/	/	/	0.22	危废仓库

本项目 Q 值计算结果见下表所示。

表4-24 本项目危险物质的总量与其临界量的比值表

物质名称	最大储量 (t)	临界量 Q (t)	q/Q
切削液	0.34	2500	0.000136

危险废物	0.22	50	0.0044
	合计		0.004536

根据计算，各危险物质储存量 q/Q 值之和为 0.004536，未超过临界量，因此无需设置环境风险专项。

(2) 环境风险识别

1、环境风险识别范围及风险类型

风险识别范围包括生产设施风险识别和生产过程所涉及物质风险识别。风险类型根据有毒有害物质放散起因，分为火灾、爆炸和泄漏三种类型。

①物质风险识别范围：包括主要原材料及辅助材料、燃料、中间产品、最终产品以及生产过程排放的“三废”污染物等。根据项目实际情况，本项目物质风险识别范围为所用原材料及辅助材料、生产线槽液以及生产过程排放的“三废”污染物，从毒性、易燃易爆等危害性分析，危险性相对较强的原料为典型风险物质。

②生产设施风险识别范围：包括厂区内部的主要生产装置、贮运系统、公用工程系统、工程环保设施及辅助生产设施等。根据对国内同类装置事故调查统计分析，主要生产设施风险有原料、产品储存系统泄漏；容器装置、输料管道泄漏；生产过程中非正常操作导致的物料泄漏，引发火灾爆炸和有毒气体的扩散。

2、生产工艺危险性识别

①生产过程潜在危险性分析

有毒有害化学品在正常使用过程中经过一定的处理后排放，一般对周围环境和人体造成的影响可以控制在允许范围内；但是如果发生泄漏，就可能产生意想不到的事故——火灾、爆炸危险物质（切削液）泄漏可能造成火灾或爆炸；因此，当生产的控制系统发生故障时，系统中的易燃物和有毒物所引起的爆炸、火灾或超常量排放，都可能造成环境污染事故。

②生产装置、设备的危险性分析

本项目金属件的材质为碳钢，抛丸机室内及配套除尘器内粉尘及时清理，根据《工贸行业重点可燃性粉尘目录（2015年版）》的规定，抛丸过程产生的粉尘不属于涉爆粉尘。

4、贮运系统风险识别

切削液泄漏，若地面未做防渗处理、堆场未加防雨遮盖，进入雨水系统会对河流生态系统造成重大影响。毒性物质（切削液）泄漏物将通过地面渗漏，进而影响土壤和地下水；泄漏物将造成大气环境污染，人员中毒伤亡事故。

运输过程中，原材料及危险废物包装桶遭遇事故发生破裂泄漏，可燃性物质若遇明火会引发火灾爆炸，有毒物质大量泄漏将造成环境污染，人员中毒伤亡事故。

5、公用工程系统风险识别

①变配电站火灾危险性

变电、输电、配电、用电的电气设备如变压器、高压开关柜、配电装置、电动机、照明装置等，在严重过热和故障情况下，容易引起火灾。

6、废气设施风险识别

①金属粉尘可能长时间积聚在管道、布袋上，长时间不清理可能导致积聚较多，遇高温火源可能导致火灾事故。

②通风系统的进风口和排风口靠近火源，未采取防火花措施，排风管上未设置防火阀，可能导致火灾爆炸事故的发生。

③废气处理设施与生产设备之间的管道应安装阻火器。风机若未采取防爆型，未设置压差、温差报警装置，未采取泄爆措施，未设置应急喷淋设施，可能导致火灾爆炸事故的发生。

7、危废仓库

危废仓库的危废泄漏，若存在地面防渗层或屋面破裂致雨水渗透的情况，则泄漏物可能通过地面渗漏，进而影响土壤和地下水，遇高温、火源，可能导致火灾、爆炸事故。

综上所述，本项目环境风险识别结果见下表：

表4-25 环境风险分析

危险单元	风险源	主要危险物质	环境风险类型	环境影响途径	可能受影响的环境敏感目标
本项目车间	生产车间	切削液	物料泄漏、火灾/爆炸引发的伴生/次生污染物排放	大气扩散、地表水流散、土壤/地下水垂直入渗	附近工业企业、居民点、河流、地下水、土壤

生产车间	金属粉尘(钢粉尘)	其他环境风险事故	大气扩散	附近工业企业、居民点、土壤
废气处理设施	金属粉尘(钢粉尘)	其他环境风险事故	大气扩散	附近工业企业、居民点、土壤
危废仓库	危险废物	泄漏、火灾/爆炸引发的伴生/次生污染物排放	大气扩散、地表水流散、土壤/地下水垂直入渗	附近工业企业、居民点、河流、地下水、土壤

(3) 环境风险防范措施

根据国家环境保护部《关于进一步加强环境影响评价管理防范环境风险的通知(环发〔2012〕77号文)》的要求：“提出环境风险应急预案和事故防范、减缓措施，特别要针对特征污染物提出有效的防止二次污染的应急措施”，对发生概率小，但危害严重的事故采取安全措施，防患于未然。因此，建议本项目在设计、建设和营运过程中，应科学规划、合理布局。采取必要的防泄漏措施，建立严格的安全生产制度，大力提高操作人员的素质和水平，以最大限度地降低事故的发生率，制定详细的应急救援预案，同时设置事故应急收容装置。

① 贮存场所风险防范措施

企业应按《建筑设计防火规范》、《工业企业总平面设计规范》、《危险化学品安全管理条例》的要求设计易燃液体贮存场所的防火防爆设施。贮存场所做到防止烈日暴晒与防爆降温，保持阴凉、干燥、通风良好，贮存场所内严禁烟火。

贮存场所有防止击雷的措施，并定期对全厂避雷设施进行全面检查、检测，在贮存场所等可能产生静电危险的设备和管道处设置了可靠的静电接地，并定期监测静电接地设施。储存易燃易爆危化品的仓库内电气设备、输配电线路和装卸搬运机械工具应采用符合要求的防爆型。电气线路使用金属管配线时，金属管和接线盒等螺纹旋合连接应紧固牢靠，布线弯曲难度较大的场所可以使用防爆挠性软管连接。

② 袋式除尘器安全防范措施

A、除尘滤袋应采用阻燃及防静电的滤料制作，抗静电特性应符合《粉尘爆炸危险场所用收尘器防爆导则》(GB/T17919-2008)的要求，与滤袋相连接的金属材质构件应按照《防止静电事故通用导则》(GB12158-2006)的要求采取防静电

措施。

B、除尘器灰斗内壁应光滑，矩形灰斗壁面之间的夹角做圆弧化处理，灰斗落料壁面与水平面的夹角大于 65° 。

后期参照《袋式除尘工程通用技术规范》(HJ2020-2012)要求进行设计、施工、安装、验收、运行和维护。

③危废仓库风险防范措施

危废仓库按照《危险废物贮存污染控制标准》(GB18597-2023)、《省生态环境厅关于做好<危险废物贮存污染控制标准>等标准规范实施后危险废物环境管理衔接工作的通知》(苏环办〔2023〕154号)等文件要求设置环境保护图形标志。加强危废库房防雨、防渗漏等风险防范措施，设置托盘、收集沟及收集池，严格做到防火、防风、防雨、防晒、防扬散、防渗漏。

本项目危废仓库内部设置监控设施以及各类消防应急设施；按危险废物的管理规定进行建档、转移登记。固体废物清运过程中，应严格按规范操作，严禁跑、冒、滴、漏，一旦发生泄漏，及时清理，妥善包装后送至指定的固废存放点。

④火灾及爆炸事故防范措施

火灾和爆炸事故的防范措施主要是提高企业运行管理水平和装置性能，以及采取有效的防火防爆措施。本项目采取措施如下：

A 设备的安全管理：定期对设备进行安全检测，检测内容、时间、人员应有记录保存。安全检测应根据设备的安全性、危险性设定检测频次。

B 控制液体物料输送流速，禁止高速输送，减少管道与物料之间摩擦，减少静电产生。在储存和输送系统及辅助设施中，在必要的地方安装安全阀和防超压系统。

C 应加强火源的管理，严禁烟火带入，对设备需进行维修焊接，应经安全部门确认、准许，并有记录。机动车在厂内行驶，须安装阻火器，必要设备安装防火、防爆装置。

D 要有完善的安全消防措施。从平面布置上，本厂生产装置区等各功能区之间应按国家消防安全规定，设置足够的安全距离和道路，以便安全疏散和消防。

各重点部位设备应设置完善的报警连锁系统、以及水消防系统和灭火器等。在必要的地方分别安装火灾报警仪、有毒气体探测器、感烟或感温探测器等，构成自动报警监测系统，并且对该系统做定期检查。

⑤突发环境事件应急预案风险应急计划

企业可委托有资质单位编制突发环境事件应急预案，并按规定报县级以上生态环境主管部门备案。并严格按照应急预案要求增设应急收容装置、消防灭火器等应急物资。

⑥事故废水三级防范措施

企业事故废水环境风险防范应按照“单元-厂区-园区/区域”环境风险防控体系的要求，配备应急收容装置、雨污水排口闸阀及配套管网设施，并采取以下事故废水有效收集和妥善处理方式，以防进入外环境。

表 4-26 突发环境事件三级防控体系表

第一级：车间	第二级：厂区内	第三级：厂区外
前提：装置泄漏事故可控应急处置要点： ★启动Ⅲ级应急响应； ★上报生产主管； ★泄漏源控制，封堵泄漏点； ★隔离泄漏污染区； ★泄漏物收集、转移并处理。	前提：装置泄漏事故不可控，流出装置外；小规模火灾事故。 应急处置要点： ★启动Ⅱ级应急响应； ★上报企业应急管理办公室，上报区生态环境局； ★企业应急指挥部携应急物资赶赴现场进行应急处置； ★筑造临时围堰拦截泄漏物，避免泄漏物排出厂外；必要时进行疏散； ★迅速用堵漏工具对厂区雨水排口进行封堵，构筑围堤、造坑导流、挖坑收容；避免事故污染物进入水环境； ★泄漏物收集、转移并处理。	前提：泄漏事故不可控，流出厂外，大规模火灾事故。 应急处置要点： ★启动Ⅰ级应急响应； ★上报企业应急管理办公室； ★上报区政府、区生态环境局； ★寻求消防、周边企业援助； ★企业应急指挥部携应急物资赶赴现场进行应急处置； ★就地投加药剂处置，降低危险性； ★若事故污染物不慎进入河流，在污染区上、下游迅速用拦污锁或筑坝拦截污染物，投加活性炭等吸附材料，就地投加药剂处置，或将污染水抽至安全地方处置；必要时进行疏散和应急监测； ★泄漏物收集、转移并处理。

⑦事故应急池

参考《事故状态下水体污染的预防和控制规范》（Q/SY08190-2019）附录 B 计算事故应急池，计算公式如下：

V1：事故一个罐或一个物料装置；本项目最大包装规格为包装桶 170kg，因此 V1=0.17m³。

V2: 事故的储罐或消防水量;

根据《建筑设计防火规范》(GB50016-2014)及《消防给水及消火栓系统技术规范》(GB50974-2014)第3.5.2条,室内消火栓用水量为10L/s,同一时间内的火灾次数按1次考虑,根据《消防给水及消火栓系统技术规范》(GB50974-2014)的第3.6.2条,火灾延续时间以2h计,则消防水量为 $V2=0.01 \times 3600 \times 2=72\text{m}^3$ 。

V3: 事故时可以转输到其它储存或处理设施的物料量;厂区内事故水收集系统有一定的容积能够储存事故废水。事故水收集明渠有效截面积按 0.12m^2 (雨水管径DN400)计,长度约300m,事故时可利用容积约80%。故 $V3=28.8\text{m}^3$ 。

V4: 发生事故时必须进入该收集系统的生产废水量;发生事故时无工艺废水必须进入该系统, $V4=0$ 。

V5: 发生事故时可能进入该收集系统的降雨量, $V5=10qF$;

q: 降雨强度, mm; 按平均日降雨量;

$q=q_a/n$, $q=8.52\text{mm}$

q_a : 年平均降雨量, 取1074mm;

n: 年平均降雨日数, 取126天;

F: 必须进入事故废水收集系统的雨水汇水面积 ha, 2000m^2 ; 由此计算 $V5=17.04\text{m}^3$ 。

⑥事故池容量

$V_{\text{总}}=(V1+V2-V3)+V4+V5=(0.05+72-28.8)+0+17.04=60.24\text{m}^3$;

本项目配备 100m^3 的事故应急收容装置,在建设排口切断装置等环境风险预防与应急措施。事故状态下,关闭雨水外排截止阀,消防水可以有效地控制在雨水管网中,不会外排,污染环境。

事故应急收容装置的衔接采用“应急泵+应急电源+软管+阀门”的连接方式,将事故应急收容装置防止在平整地面(通常在地势较低处),通过预先铺设的管道,利用泵将后续流入的事故水直接导入旁边的事故应急收容装置中。

厂区所有排水口(含雨水和污水)与外部水体之间安装切断设施,一旦发生事故,第一时间切断与外部水体的通道,确保不达标废水不排入外环境,故在事

故状态雨水管网暂存部分消防水，但消防废水需经消防水收集系统最终进入事故应急收容装置，并进行达标处理才能排放。

根据《事故状态下水体污染的预防与控制技术要求》（Q/SY1190-2013），本项目针对废水排放采取三级防控措施来杜绝环境风险事故对环境造成污染事件，将环境风险事故排水及污染物控制在厂区内，环境风险事故排水及污染物控制在排水系统事故水袋内。

（4）与应急管理部门联动工作

根据《关于做好生态环境和应急管理部门联动工作的意见》（苏环办〔2020〕101号文），企业应针对危险废物仓库、废气处理设施等环保设施开展安全风险辨识，推进企业安全生产标准化体系建设，健全内部污染防治设施稳定运行和管理责任制度，严格依据标准规范建设环境治理设施，确保环境治理设施安全、稳定、有效运行。企业法定代表人和实际控制人是企业废弃危险化学品等危险废物安全环保全过程管理的第一责任人。企业应切实履行好从危险废物产生、收集、贮存、运输、利用、处置等环节各项环保和安全职责。

（5）结论

建设项目经采取有效的事故防范、减缓措施，加强风险防范和应急预案，环境风险可控。

7、电磁辐射

本项目运营过程中涉及的设备均不属于电磁辐射设备范畴内，后期若企业增设含有电磁辐射的设备应另行环保手续。

五、环境保护措施监督检查清单

内容 要素	排放口 (编号、 名称)/污 染源	污染物项目	环境保护措施	执行标准
大气环境	有组织点 源1#排气 筒	颗粒物	抛丸废气经设备内部 密闭收集后经“袋式除 尘”处理后通过15m高 1#排气筒排放	《大气污染物综合 排放标准》 (DB32/4041-2021)表1
	厂界无组 织	颗粒物	源头治理，加强管控	《大气污染物综合 排放标准》 (DB32/4041-2021)表3
地表水环 境	生活污水	pH、COD、SS、 NH ₃ -N、TN、 TP	接入市政污水管网后 排入武南污水处理厂 进行处理，处理达标后 尾水最终排入武南河	《污水排入城镇下 水道水质标准》 (GB/T31962-2015)
声环境	东、南、 西、北厂 界	噪声	建筑隔声、减震、距离 衰减	《工业企业厂界环 境噪声排放标准》 (GB12348-2008) 中2类标准
电磁辐射	无			
固体废物	项目固体废物主要有生活垃圾、边角料、不合格品、废钢丸、废收尘、 废布袋、废包装桶、废切削液、含油废手套等。其中生活垃圾由环卫部 门定期清运；边角料、不合格品、废钢丸、废收尘及废布袋外综合利用； 废包装桶、废切削液、含油废手套等均委托有资质单位进行处置。			
土壤及地 下水污染 防治措施	厂区进行分区防渗，危废仓库及事故应急收容装置进行重点防渗、			
生态保护 措施	/			
环境风险 防范措施	本项目应建立健全各项风险防范措施，如配备灭火装置、照明、电 气设施及供电线路等达到相应的设计要求等；按照规范制定突发环境事 件风险应急预案，并报相关管理部门备案；设计中严格执行有关规范中 的安全、环保、卫生要求，对影响安全环境的因素，采取措施予以消除， 配备 100m ³ 的事故应急收容装置。			

<p>其他环境 管理要求</p>	<p>1、建设项目需要配套的环境保护设施，必须与主体工程同时设计、同时施工、同时投产使用，建设项目竣工后、正式生产前，对配套建设的环境保护设施进行验收，编制验收报告并按照相关排污许可申请与核发技术规范的要求申请排污许可证，根据排污许可证要求进行监测、管理。</p> <p>2、规范排污口设置，强化环境管理，按照环保要求落实各项环保措施，确保污染物稳定达标排放和妥善处置。</p> <p>3、制定环境管理制度，开展日常的环境监测工作，统计整理有关环境监测资料并上报当地环保部门，检查监督环保设施的运行、维修和管理情况，开展全厂职工的环保知识教育和组织培训。</p>
----------------------	---

六、结论

综上所述，该项目总体污染程度较低，项目符合国家和地方的相关法律法规、环保政策，选址符合“三线一单”和当地规划，所采用的污染防治措施合理可行，可确保污染物稳定达标排放；项目污染物的排放量符合控制要求，处理达标后的各项污染物对周围环境的影响较小，不会改变当地的环境功能区划，项目的环境风险较小且可防控。在落实本报告表提出的各项污染防治措施、严格执行“三同时”制度的情况下，从环保角度分析，本项目在拟建地的建设具备环境可行性。

附表

建设项目污染物排放量汇总表 (t/a)

项目 分类	污染物名称		现有工程 排放量 (固体废物产 生量) ①	现有工程 许可排放量 ②	在建工程排放量 (固体废物产生 量) ③	本项目 排放量 (固体废物产生 量) ④	以新带老削减量 (新建项目不填) ⑤	本项目建成后 全厂排放量 (固体 废物产生量) ⑥	变化量 ⑦
	废气	有组织废气	颗粒物	0	0	0	0.009	/	0.009
无组织废气		颗粒物	0	0	0	0.051	/	0.051	+0.051
废水	废水量		0	0	0	1200	/	1200	+1200
	COD		0	0	0	0.6	/	0.6	+0.6
	SS		0	0	0	0.48	/	0.48	+0.48
	NH ₃ -N		0	0	0	0.054	/	0.054	+0.054
	TP		0	0	0	0.0096	/	0.0096	+0.0096
	TN		0	0	0	0.072	/	0.072	+0.072
一般固废	边角料		0	0	0	20	/	20	+20
	不合格品		0	0	0	2	/	2	+2
	废钢丸		0	0	0	4	/	4	+4
	废收尘		0	0	0	1.507	/	1.507	+1.507
	废布袋		0	0	0	0.1	/	0.1	+0.1
危险废物	废包装桶		0	0	0	0.02	/	0.02	+0.02
	废切削液		0	0	0	0.1	/	0.1	+0.1
	含油废手套		0	0	0	0.1	/	0.1	+0.1

附件：

- 附件 1 环评委托书
- 附件 2 建设单位承诺书
- 附件 3 投资项目备案证
- 附件 4 企业法人身份证复印件及营业执照
- 附件 5 厂房租赁协议及不动产登记手续
- 附件 6 工业厂房出租备案登记意见书
- 附件 7 危废处置承诺书
- 附件 8 排水证
- 附件 9 环境质量现状监测报告
- 附件 10 编制主持人现场照片
- 附件 11 全文本公开证明材料
- 附件 12 建设项目环境影响申报乡镇（街道）审查表
- 附件 13 江苏省生态环境分区管控综合查询报告书
- 附件 14 市生态环境局关于前黄现代装备工业园发展规划环境影响报告书的审查意见

附图：

- 附图 1 项目地理位置图
- 附图 2 项目周边 500m 概况图
- 附图 3 厂区平面布置图
- 附图 4 车间平面布置图
- 附图 5 项目区域水系及地表水监测断面示意图
- 附图 6-1 常州市生态空间保护区域分布图
- 附图 6-2 常州市武进区 2024 年度生态空间管控区域图
- 附图 7 常州市武进区土地利用总体规划图
- 附图 8 常州市环境管控单元图
- 附图 9 与太湖流域位置关系图
- 附图 10 与市域国土空间控制线规划图位置关系图